

Anno CXL - Numero 3

Roma, 15 febbraio 2019

Pubblicato il 15 febbraio 2019



**BOLLETTINO
UFFICIALE
del Ministero
della Giustizia**

PUBBLICAZIONE QUINDICINALE

S O M M A R I O

PARTE PRIMA		Conferimento delle funzioni direttive requirenti	Pag. 29
DISPOSIZIONI GENERALI		Conferimento delle funzioni requirenti	» 29
Decreto ministeriale 21 dicembre 2018 - Organizzazione e funzioni dell'Ufficio per la sicu- rezza personale e per la vigilanza, nonché criteri e modalità di accesso presso il medesimo Ufficio. . .	Pag. 1	Trasferimenti, collocamenti fuori dal ruolo organico della Magistratura e conferma, richiamo nel ruolo giudiziario	» 29
Decreto ministeriale 11 gennaio 2019 - Modifica della dotazione organica territoriale del persona- le del comparto funzioni centrali, appartenente alle aree funzionali ed ai profili professionali del Dipartimento dell'amministrazione penitenziaria. .	» 6	Conferma nell'incarico direttivo	» 30
		Conferma negli incarichi semidirettivi	» 30
		Rettifica di decreto	» 30
		Positivo superamento della sesta valutazione di professionalità	» 30
		Positivo superamento della quarta valutazione di professionalità	» 31
		Positivo superamento della seconda valutazione di professionalità	» 33
		Autorizzazioni ad astenersi dal lavoro, collocamen- to in aspettativa e conferme, richiami nel ruolo giudiziario	» 33
Conferimento delle funzioni direttive giudicanti di legittimità	Pag. 29		

30-431100190215

€ 4,00

PARTE PRIMA

DISPOSIZIONI GENERALI

Decreto ministeriale 21 dicembre 2018 - Organizzazione e funzioni dell'Ufficio per la sicurezza personale e per la vigilanza, nonché criteri e modalità di accesso presso il medesimo Ufficio.

IL MINISTRO DELLA GIUSTIZIA

Vista la legge 15 dicembre 1990, n. 395, recante “Ordinamento del Corpo di polizia penitenziaria”;

Visto il decreto del Presidente della Repubblica 15 febbraio 1999, n. 82, recante “Regolamento di servizio del Corpo di polizia penitenziaria”;

Visto il decreto legislativo 21 maggio 2000, n. 146, recante “Adeguamento delle strutture e degli organici dell'Amministrazione penitenziaria e dell'Ufficio centrale per la giustizia minorile, nonché istituzione dei ruoli direttivi ordinario e speciale del Corpo di polizia penitenziaria, a norma dell'art. 12 della legge 28 luglio 1999, n. 266”;

Visto il decreto-legge 6 maggio 2002, n. 83, convertito, con modificazioni, dalla legge 2 luglio 2002, n. 133, recante “Disposizioni urgenti in materia di sicurezza personale ed ulteriori misure per assicurare la funzionalità degli uffici dell'Amministrazione dell'interno”, e in particolare l'art. 2, con il quale è istituito l'Ufficio centrale interforze per la sicurezza personale (UCIS) e si è previsto, fra l'altro, limitatamente alle persone appartenenti all'Amministrazione centrale della giustizia, che e i servizi di protezione e di vigilanza sono eseguiti dagli uffici, reparti ed unità specializzate del Corpo di polizia penitenziaria;

Visto il decreto-legge 11 settembre 2002, n. 201, convertito, con modificazioni, dalla legge 14 novembre 2002, n. 259, recante “Misure urgenti per razionalizzare l'Amministrazione della giustizia”;

Visto il decreto del Ministero dell'interno, adottato di concerto con il Ministro dell'economia e delle finanze in data 19 settembre 2002, concernente l'organizzazione dell'ufficio centrale interforze per la sicurezza personale, come modificato ed integrato con decreto del Ministro dell'interno, adottato di concerto con il Ministro dell'economia e finanze del 18 marzo 2005;

Visto il decreto del Ministro della giustizia 10 dicembre 2014, recante “Caratteristiche delle uniformi degli appartenenti al Corpo di polizia penitenziaria e criteri concernenti l'obbligo e le modalità d'uso”;

Visto il decreto interdirettoriale 5 aprile 2018 recante “Determinazione dei distintivi di qualifica per il personale delle Forze di Polizia, ai sensi dell'art. 45, c. 20, del decreto legislativo del 29 maggio 2017 n° 95”;

Visto il decreto del Presidente del Consiglio dei Ministri 15 giugno 2015, n. 84, recante “Regolamento di riorganizzazione del Ministero della giustizia e riduzione degli uffici dirigenziali e delle dotazioni organiche”;

Visto il decreto del Ministro della giustizia 2 marzo 2016, concernente l'individuazione presso il Dipartimento dell'Amministrazione Penitenziaria degli uffici di livello dirigenziale non generale, la definizione dei relativi compiti e l'organizzazione delle articolazioni dirigenziali territoriali ai sensi dell'art. 16, commi 1 e 2, del decreto del Presidente del Consiglio dei Ministri 15 giu-

gno 2015, n. 84, nonché l'individuazione dei posti di funzione da conferire nell'ambito degli uffici centrali e periferici dell'Amministrazione penitenziaria ai sensi dell'art. 9 del decreto legislativo 15 febbraio 2006, n. 63;

Visto in particolare, l'art. 11, comma 2, lettera a), del predetto decreto, che prevede che, con successivi decreti del Ministro, si provvede a riorganizzare le strutture e le funzioni degli uffici di cui all'art. 4, comma 2, del medesimo decreto 2 marzo 2016, fra cui l'Ufficio per la sicurezza personale e per la vigilanza, per la razionalizzazione e l'efficiamento delle rispettive attribuzioni;

Visto il decreto legislativo 29 maggio 2017 n. 95 recante “Disposizioni in materia di revisione dei ruoli delle Forze di polizia, ai sensi dell'articolo 8, comma 1, lettera a), della legge 7 agosto 2015, n. 124, in materia di riorganizzazione delle amministrazioni pubbliche”.

Visto il decreto legislativo 5 ottobre 2018, n. 126 recante “Disposizioni integrative e correttive, a norma dell'articolo 8, comma 6, della legge 7 agosto 2015, n. 124, al decreto legislativo 29 maggio 2017, n. 95, recante << Disposizioni 29 maggio 2017 n. 95 recante “Disposizioni in materia di revisione dei Disposizioni in materia di revisione dei ruoli delle Forze di polizia, ai sensi dell'articolo 8, comma 1, lettera a), della legge 7 agosto 2015, n. 124, in materia di riorganizzazione delle amministrazioni pubbliche>>;

Visto il D.M. 2 ottobre 2017 recante la – Ripartizione delle dotazioni organiche del Corpo di polizia penitenziaria in adeguamento alla nuova dotazione organica definita con il decreto legislativo 29 maggio 2017, n. 95;

Visto il D.M. 17 novembre 2015, recante “l'individuazione presso il Dipartimento per la Giustizia Minorile e di Comunità degli uffici di livello dirigenziale non generale, la definizione dei relativi compiti, nonché l'organizzazione delle articolazioni dirigenziali territoriali ai sensi dell'articolo 16, comma 1) e comma 2), del D.P.C.M. n. 84 del 15 giugno 2015”;

Visto il Provvedimento del Capo Dipartimento per la Giustizia Minorile e di Comunità del 7 novembre 2017;

Visto il D.M. 23 novembre 2016 recante l'organizzazione e le funzioni dell'Ufficio per la Sicurezza personale e la vigilanza, nonché i criteri e le modalità di accesso presso il medesimo Ufficio;

sentite le Organizzazioni sindacali di settore in data 19 novembre 2018;

Decreta:

Art. 1
(Definizioni)

1. Ai fini del presente decreto si intendono:

- a) per «Dipartimento», il Dipartimento dell'Amministrazione penitenziaria;
- b) per «Capo di Gabinetto», il Capo di Gabinetto del Ministro della giustizia;
- c) per «Capo del Dipartimento», il Capo del Dipartimento dell'Amministrazione penitenziaria;
- d) per “Direttore Generale”, Il Direttore Generale del Personale e delle Risorse dell'Amministrazione penitenziaria;
- e) per «Corpo», il Corpo di polizia penitenziaria;

f) per «Ufficio», l'Ufficio per la sicurezza personale e per la vigilanza - U.S.Pe.V.;

g) per «U.S.T.», l'Ufficio IV - Sicurezza e traduzioni del Provveditorato regionale;

h) per «Direttore», il Direttore dell'Ufficio per la sicurezza personale e per la vigilanza;

i) per «Comandante», il funzionario del Corpo preposto ad uno dei reparti dell'Ufficio;

l) per «U.C.I.S.», l'Ufficio centrale interforze per la sicurezza personale del Dipartimento della pubblica sicurezza - Ministero dell'Interno.

Art. 2

(Struttura e organizzazione)

1. L'Ufficio è posto alle dipendenze del Capo del Dipartimento e costituisce unità di livello dirigenziale non generale nell'ambito dell'Ufficio del Capo del Dipartimento.

2. L'Ufficio è costituito dal Reparto denominato "Sicurezza del Ministero" e dal Reparto denominato "Sicurezza Organi Centrali".

3. Presso il reparto "Sicurezza del Ministero" è istituita l'unità operativa "Scorte".

4. I Reparti di cui al comma 2, con provvedimento del Direttore, su proposta del Comandante, possono essere articolati, sentite le OO.SS., secondo le esigenze, in unità operative a cui vengono assegnati quali responsabili/coordinatori appartenenti al ruolo degli ispettori o dei sovrintendenti.

5. Per esigenze, temporanee o permanenti, il Capo del Dipartimento, previo nulla osta del Capo di Gabinetto, può istituire, su proposta del Direttore, presso gli Uffici Sicurezza e Traduzioni dei Provveditorati uno o più nuclei operativi del Reparto "Sicurezza del Ministero" che operano alle dipendenze dell'Ufficio.

Art. 3

(Reparto Sicurezza del Ministero)

1. Il Reparto "Sicurezza del Ministero" assicura:

a) i servizi di vigilanza, presidio e controllo della sede ministeriale, nonché ogni altra attività finalizzata alla sicurezza della stessa sede e delle persone che vi operano ed accedono;

b) i servizi di tutela, scorta e protezione affidati al Corpo dalla normativa vigente;

c) la vigilanza e la sorveglianza delle residenze, anche temporanee, del Ministro.

2. Ferme restando le previsioni dell'art. 9 della legge 15 dicembre 1990, n. 395, il Reparto Sicurezza del Ministero è funzionalmente inserito nell'organizzazione della sede ministeriale, adempie alle direttive emanate dal Capo di Gabinetto, assicurandone la puntuale esecuzione nel rispetto del principio di riservatezza.

3. Per le necessità di rappresentanza del Ministero, il Comandante collabora con l'Ufficio di Gabinetto per l'organizzazione dei servizi.

Art. 4

(Reparto Sicurezza Organi Centrali)

6. Il Reparto "Sicurezza Organi Centrali" assicura lo svolgimento dei servizi di vigilanza, sorveglianza e controllo delle strutture del Ministero della Giustizia in Roma, diverse dalla sede ministeriale e delle strutture di competenza del Dipartimento per la Giustizia Minorile e di Comunità che vi provvede mediante il proprio servizio sicurezza, nonché la sicurezza delle persone che ivi operano ed accedono.

7. Il Reparto è competente ad operare presso le sedi centrali, in Roma, degli organi ed uffici individuati con provvedimento del Capo del Dipartimento.

Art. 5

(Direttore dell'Ufficio)

1. L'incarico di Direttore è conferito dal Capo del Dipartimento ad un dirigente superiore del Corpo, ovvero, in mancanza, ad un dirigente penitenziario di livello non generale per un periodo non inferiore a 3 anni e non superiore a 5, prorogabile, una sola volta.

2. Il Direttore dell'Ufficio:

a) nel rispetto delle direttive emanate dall'U.C.I.S. con riferimento ai servizi di protezione e tutela, delle linee guida e degli obiettivi di gestione assegnati dal Capo del Dipartimento, adotta i necessari atti di gestione per assicurare l'efficiente andamento dell'Ufficio e per garantire il coordinamento tra i Reparti;

b) cura i necessari rapporti con tutti gli uffici e servizi, centrali e territoriali, dell'Amministrazione penitenziaria e delle altre Amministrazioni nell'espletamento delle funzioni dell'Ufficio;

c) in caso di necessità, dispone in via d'urgenza l'impiego di personale e di materiali al fine di assicurare i servizi di protezione, tutela e vigilanza;

d) è funzionario delegato;

e) riferisce ogni sei mesi al Capo del Dipartimento, nonché al Capo di Gabinetto limitatamente al Reparto di cui all'art. 3, sulle specifiche attività dell'Ufficio, con particolare riferimento ai servizi espletati ed alle modalità di gestione del personale.

3. Allo scopo di garantire il necessario coordinamento tra il Reparto di cui all'art. 3 e l'U.C.I.S., può essere distaccato presso l'U.C.I.S. un numero massimo di due unità di personale appartenente ad uno dei ruoli del Corpo, previo nulla osta del Capo di Gabinetto.

Art. 6

(Personale)

1. All'Ufficio è assegnato il personale dei ruoli del Corpo necessario allo svolgimento dei compiti attribuiti.

2. Il personale della carriera dei funzionari del Corpo assegnati all'Ufficio svolgono le funzioni di Comandante e Vice comandante. Il provvedimento di nomina a Comandante è adottato dal Capo del Dipartimento, acquisito il parere della Direzione generale del personale e delle risorse e, limitatamente al Reparto di cui all'art. 3, del Capo di Gabinetto; il provvedimento di nomina a Vice Comandante è adottato dal Direttore Generale su proposta del Direttore dell'Ufficio sentito il Comandante di Reparto interessato.

3. Ai Comandanti di Reparto l'incarico è affidato per un periodo di tre anni prorogabile, per una sola volta, per un triennio. Il provvedimento di assegnazione, di proroga e di revoca del comandante e del Vice comandante del Reparto di cui all'art. 3 sono adottati previo nulla osta del Capo di Gabinetto.

4. Il personale non appartenente alla carriera dei funzionari del Corpo è assegnato alle unità operative dei Reparti con provvedimento del Direttore su proposta dei rispettivi comandanti e tenuto conto delle esperienze, delle professionalità e delle aspirazioni. Il personale del Reparto di cui all'art. 3, anche relativamente agli incarichi in corso, può essere assegnato, anche temporaneamente, presso altro reparto o ufficio solo previo nulla osta del Capo di Gabinetto.

Per i compiti amministrativo-contabili è individuato personale appartenente al comparto funzioni centrali dell'Amministrazione.

Art. 7

(Equipaggiamento e dotazione strumentale)

1. Con provvedimento del Capo del Dipartimento sono determinati l'adeguamento tecnico-funzionale nonché le caratteristiche identificative dei capi di vestiario e dell'equipaggiamento degli appartenenti al Corpo assegnati all'Ufficio, anche prevedendo, ove necessario, delle varianti in deroga al decreto ministeriale 10 dicembre 2014.

2. Il Capo del Dipartimento, su proposta del Direttore, sentiti i Comandanti, determina con proprio provvedimento le dotazioni strumentali e materiali, gli armamenti, gli automezzi, gli equipaggiamenti, i sistemi di comunicazioni e di sicurezza assegnati all'Ufficio.

3. Il personale destinato ai servizi di protezione e vigilanza è autorizzato all'uso del segno distintivo di cui all'allegata tabella A. Il personale assegnato all'unità operativa "Scorte" di cui all'art. 2, comma 3, è autorizzato ad espletare servizio in abiti borghesi.

Art. 8

(Criteri di accesso e modalità di reclutamento del personale)

1. Il reclutamento del personale è attuato mediante procedure di interpello e conseguente valutazione della sussistenza dei requisiti di cui al comma 4 da parte del Direttore generale, che provvede a definire una graduatoria provvisoria.

2. La Direzione generale del personale e delle risorse indice interpello per l'accesso all'Ufficio con cadenza almeno triennale ovvero ogni qualvolta se ne prospetta la necessità.

3. Per partecipare all'interpello è necessario che l'aspirante sia in possesso dei seguenti requisiti:

- a) età non superiore a quarantacinque anni, se appartenente al ruolo degli agenti e assistenti, e non superiore a cinquanta, se appartenente al ruolo dei sovrintendenti e degli ispettori;
- b) anzianità di servizio non inferiore a sette anni;
- c) assenza di patologie che possano arrecare pregiudizio all'impiego operativo, anche se dipendenti da causa di servizio;
- d) aver riportato nei rapporti informativi degli ultimi tre anni un giudizio non inferiore a ottimo;
- e) assenza di procedimenti penali pendenti o definitivi;
- f) assenza di procedimenti disciplinari pendenti per sanzioni comminabili più gravi della pena pecuniaria;
- g) assenza di sanzioni disciplinari più gravi della censura nel decennio precedente.

Con successivo decreto del Capo del Dipartimento sono definite le modalità di presentazione della domanda di partecipazione all'interpello, le categorie di titoli ammessi a valutazione e i relativi punteggi, le modalità di svolgimento delle prove selettive di efficienza fisica e tiro e la composizione di apposita commissione tecnica di valutazione, i criteri di nomina e le funzioni della commissione di valutazione che, a seguito di colloquio selettivo con i candidati, definisce la graduatoria degli idonei. Con lo stesso decreto sono, altresì, definite le modalità per la predisposizione della graduatoria definitiva degli idonei che hanno utilmente superato il corso di formazione, per l'impiego presso l'Ufficio.

Art. 9

(Corsi di formazione ed aggiornamento)

1. Il personale assegnato all'unità operativa "Scorte", in relazione alle esigenze di impiego partecipa al corso di formazione iniziale e ai successivi corsi di aggiornamento organizzati dalla Direzione generale della formazione, tenuto conto di quanto stabilito,

a livello interforze, dall'U.C.I.S. La stessa Direzione generale può avvalersi del personale dell'Ufficio per lo svolgimento dell'attività formativa.

Art. 10

(Valutazione e revoca dell'incarico)

1. Il personale assegnato all'unità operativa "Scorte" è sottoposto a valutazione biennale della idoneità tecnica e fisica. Superati i quarantacinque anni la valutazione verrà effettuata annualmente. Con il decreto di cui all'art. 8, comma 4, sono stabilite le modalità di valutazione anche tenuto conto di quanto previsto dalle altre forze di polizia con riferimento a identiche mansioni.

2. In caso di inidoneità al servizio "Scorte", a seguito della valutazione di cui al comma precedente, il personale è assegnato ad altre unità operative dell'Ufficio.

3. Il Capo del Dipartimento, su proposta del Direttore, può disporre la revoca dell'incarico e il rientro immediato nella sede di provenienza per comportamenti incompatibili, ovvero per sopraggiunte cause, oggettive e soggettive, ostative alla permanenza nell'impiego. Resta fermo quanto previsto dall'art. 6, comma 5, in caso di revoca del personale del Reparto di cui all'art. 3.

Art. 11

(Gestione amministrativa e contabile)

1. L'Ufficio provvede alla gestione amministrativa e contabile del personale, assume in carico le dotazioni materiali e provvede, con gli ordinari stanziamenti di bilancio, alle spese per il personale e per le dotazioni strumentali, gli armamenti, gli equipaggiamenti e gli automezzi, con esclusione delle spese di gestione delle strutture ospitanti.

Art. 12

(Servizi fuori sede)

1. Per i servizi di tutela, presidio e vigilanza svolti fuori sede, l'Ufficio si avvale, di regola, delle articolazioni di cui all'art. 2, commi 4 e 5, le quali vi provvedono con personale in servizio nel territorio di competenza che abbia frequentato i corsi previsti dall'art. 9.

2. Le spese per i servizi effettuati con le modalità indicate dal comma 1 gravano sugli Uffici di appartenenza del personale impiegato.

Art. 13

(Norme transitorie e finali)

1. Il Capo del Dipartimento, entro trenta giorni dalla pubblicazione del presente decreto, adotta i provvedimenti di cui all'articolo 7, commi 1 e 2 e articolo 8, comma 4.

2. Il personale impiegato presso l'Ufficio, alla data del presente decreto, viene assegnato in via definitiva.

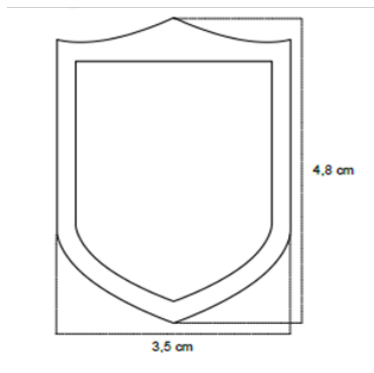
Dalla data di entrata in vigore del presente decreto cessa di avere efficacia ogni disposizione contraria e incompatibile.

Il presente decreto è trasmesso agli organi di controllo e pubblicato sul Bollettino Ufficiale del Ministero della Giustizia.

Roma, 21 dicembre 2018

Il Ministro
ALFONSO BONAFEDE

Tabella A

**DISTINTIVO IN METALLO****DISTINTIVO IN METALLO**

Distintivo metallico da fissare su supporto in cuoio, da apporre all'altezza della tasca superiore sinistra dell'uniforme; stampa su supporto resinoso ad alta definizione inserito su base di metallo con effetto lente.

Diametro verticale medaglia: 48 mm.

Diametro orizzontale medaglia: 35 mm.

Altezza fiamma: 16 mm.

Diametro verticale ellisse: 29 mm.

Diametro quadrati irregolari: 3 mm.

Larghezza bandiera: 5 mm per tre blocchi

Corpo caratteri: 1,5 mm.

Distanza scudo esterno ed interno: 3 mm.

COLORI

Testo: argento nichel.

Base del testo: blue europa (cod 286c).

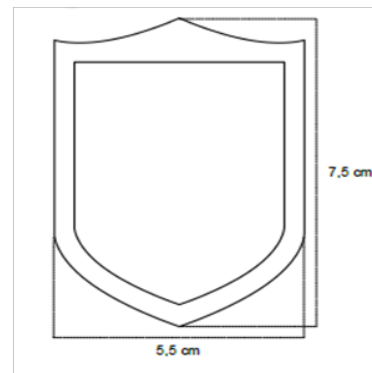
Fiamma: argento nichel con interno blue europa.

N. 4 quadrati irregolari: argento nichel.

Cerchi bandiera: verde, bianco, rosso.

Fondo interno: bianco.

Semicerchi esterni: argento nichel.

DISTINTIVO IN GOMMA PRESSOFUSA**DISTINTIVO IN GOMMA PRESSOFUSA**

Distintivo in gomma da apporre sulla manica sinistra della tuta operativa di servizio; da realizzare in gomma pressofusa su base in velcro.

Diametro verticale medaglia: 75 mm.

Diametro orizzontale medaglia: 55 mm.

Dimensioni interne proporzionali ai diametri.

COLORI

Testo: argento nichel.

Base del testo: blue europa (cod 286c).

Fiamma: argento nichel con interno blue europa.

N. 4 quadrati irregolari: argento nichel.

Cerchi bandiera: verde, bianco, rosso.

Fondo interno: bianco.

Semicerchi esterni: argento nichel.

**DISTINTIVO
TIR - ABITO BORGHESE****DISTINTIVO**

Medaglia da apporre sul bavero dell'abito borghese. Stampa su supporto resinoso ad alta definizione inserito su base di metallo con effetto lente.

Diametro verticale medaglia: 25 mm. Diametro orizzontale medaglia: 22 mm. Altezza fiamma: 10 mm.

Diametro verticale ellisse: 17 mm. Diametro quadrati irregolari: 2 mm.

Larghezza bandiera tricolore: 5 mm per tre blocchi. Corpo caratteri: 1,5 mm.

Larghezza circonferenza esterna: 2,5 mm.

COLORI

Testo: argento nichel.

Base del testo: blue europa (cod 286c).

Fiamma: argento nichel con interno blue europa.

N. 4 quadrati irregolari: argento nichel. Cerchi bandiera: verde, bianco, rosso. Fondo interno: bianco.

Semicerchi esterni: argento nichel.

Decreto ministeriale 11 gennaio 2019 - Modifica della dotazione organica territoriale del personale del comparto funzioni centrali, appartenente alle aree funzionali ed ai profili professionali del Dipartimento dell'amministrazione penitenziaria.

IL MINISTRO DELLA GIUSTIZIA

Visto il decreto Legislativo 30 marzo 2001, n. 165, recante "Norme generali sull'ordinamento del lavoro alle dipendenze delle amministrazioni pubbliche";

Visto il decreto del Presidente del Consiglio dei Ministri 15 giugno 2015, n. 84, recante Regolamento di riorganizzazione del Ministero della Giustizia e riduzione degli uffici dirigenziali e delle dotazioni organiche;

Vista, in particolare, la tabella E allegata al suddetto decreto del Presidente del Consiglio dei Ministri 15 giugno 2015, n. 84, con la quale sono state ridefinite le dotazioni organiche del personale appartenente alla prima, seconda e terza area funzionale del Dipartimento dell'Amministrazione penitenziaria;

Visto il decreto ministeriale 19 settembre 2016, concernente la ripartizione nei profili professionali della dotazione organica del personale di prima, seconda e terza area funzionale dell'Amministrazione penitenziaria, a norma dell'articolo 16, comma 9, del decreto del Presidente del Consiglio dei Ministri 15 giugno 2015, n. 84;

Visto il decreto ministeriale 29 settembre 2017, recante "Ripartizione territoriale delle dotazioni organiche del personale amministrativo appartenente alle aree funzionali ed ai profili professionali del Dipartimento dell'amministrazione penitenziaria";

Visto il decreto ministeriale 25 ottobre 2017, emanato a norma dell'articolo 11, comma 2, del decreto ministeriale 2 marzo 2016, riguardante la riorganizzazione delle strutture e delle funzioni delle articolazioni anche territoriali della Direzione generale della formazione del Dipartimento dell'amministrazione penitenziaria;

Visto l'articolo 8, comma 3, del decreto ministeriale 2 marzo 2016, nonché l'articolo 14 del decreto ministeriale 25 ottobre 2017, che hanno qualificato come strutture formative non dirigenziali gli Istituti di istruzione di Verbania, Parma, Sulmona e Castiglione delle Stiviere e posti sotto le direttive della Direzione generale della formazione del Dipartimento dell'amministrazione penitenziaria;

Ritenuto che occorre procedere ad individuare per la suddetta struttura formativa la dotazione organica del personale appartenente al comparto funzioni centrali, così come previsto per gli analoghi Istituti di Istruzione;

Ritenuto che a tale esigenza può farsi fronte portando in detrazione dagli organici previsti per il Dipartimento dell'amministrazione penitenziaria - amministrazione centrale e per la Scuola

superiore di esecuzione penale di Roma le corrispondenti unità individuate per l'Istituto di Istruzione di Castiglione delle Stiviere;

Considerato, inoltre, che in occasione dell'assegnazione dei vincitori del concorso per varie qualifiche di ingegnere, occorre procedere ad una rimodulazione della dotazione organica territoriale del profilo professionale di "funzionario tecnico", di cui al decreto ministeriale 29 settembre 2017, sia al fine di dare maggiore slancio all'edilizia penitenziaria territoriale, sia per evitare quanto più possibile posizioni soprannumerarie del personale appartenente al suddetto profilo professionale nell'ambito delle strutture penitenziarie di cui si compongono i provveditorati regionali;

Considerato che occorre prevedere il profilo professionale di "funzionario informatico" al provveditorato regionale della Toscana ed Umbria, così come previsto per gli altri provveditorati regionali;

Ritenuto, infine, che per garantire lo svolgimento delle attività trattamentali secondo il principio dell'efficienza organizzativa, occorre incrementare la dotazione organica del profilo professionale di "funzionario della professionalità giuridico-pedagogica" negli istituti penitenziari con più elevato numero di detenuti presenti;

Considerato che a tale esigenza può farsi fronte portando in detrazione 11 unità dagli organici previsti per il suddetto profilo professionale al Dipartimento dell'amministrazione penitenziaria - amministrazione centrale;

Ritenuto, pertanto, che a seguito delle modifiche apportate alla dotazione organica territoriale di cui al decreto ministeriale 29 settembre 2017, occorre procedere a sostituire le allegate tabelle da A e O;

Sentite le organizzazioni sindacali di settore,

Decreta:

1. Le tabelle da A e O allegate al decreto ministeriale 29 settembre 2017, con le quali è stata rideterminata la dotazione organica territoriale del personale del comparto funzioni centrali, appartenente alle aree funzionali ed ai profili professionali del Dipartimento dell'amministrazione penitenziaria, sono sostituite dalle tabelle da A e O, allegate al presente decreto di cui costituiscono parte integrante.

Il presente decreto è trasmesso agli organi di controllo e pubblicato sul Bollettino Ufficiale del Ministero della giustizia.

Roma, 11 gennaio 2019

Il Ministro
ALFONSO BONAFEDE

Tabella A

Ripartizione territoriale della dotazione organica prevista dalla tabella E del D.P.C.M. 15 giugno 2015, n. 84.

Struttura	Scde	Tipologia	Funzionario della professionalità giuridico-pedagogica	Funzionario contabile	Funzionario dell'organizzazione e delle relazioni	Funzionario informatico	Funzionario tecnico	Funzionario linguistico	Funzionario della professionalità di mediazione culturale	Operatore amministrativo	Assistente linguistico	Contabile	Assistente informatico	Assistente tecnico	Ausiliario
DAP	ROMA	AMMINISTRAZIONE CENTRALE	43	47	34	39	36	3	1	29	84	19	23	21	6
TOTALE			43	47	34	39	36	3	1	29	84	19	23	21	6

Ripartizione territoriale della dotazione organica prevista dalla tabella E del D.P.C.M. 15 giugno 2015, n. 84.

Tabella B

Struttura	Sede	Tipologia	Funzionario della professionalità giuridico-pedagogica	Funzionario contabile	Funzionario dell'organizzazione e delle relazioni	Funzionario informatico	Funzionario tecnico	Funzionario linguistico	Funziionario della professionalità di mediazione culturale	Operatore	Assistente amministrativo	Assistente linguistico	Contabile	Assistente informatico	Assistente tecnico	Ausiliario
DIREZIONE GENERALE FORMAZIONE	CAIRO MONTENOTTE	SCUOLA	2	1	1	0	0	0	0	1	1	0	0	1	0	0
DIREZIONE GENERALE FORMAZIONE	ROMA	SCUOLA SUPERIORE ESECUZIONE PENALE	2	2	0	1	0	1	0	1	1	0	0	1	1	1
DIREZIONE GENERALE FORMAZIONE	PARMA	ISTITUTO DI ISTRUZIONE	1	1	1	0	0	0	0	1	1	0	1	1	0	0
DIREZIONE GENERALE FORMAZIONE	PORTICI	SCUOLA	2	2	1	0	0	0	0	1	1	0	0	2	1	0
DIREZIONE GENERALE FORMAZIONE	ROMA	SCUOLA	2	2	1	1	0	0	0	1	1	0	0	1	2	1
DIREZIONE GENERALE FORMAZIONE	S. PIETRO IN CLARENZA	SCUOLA	2	2	1	0	0	0	0	1	1	0	0	1	1	0
DIREZIONE GENERALE FORMAZIONE	SULMONA	ISTITUTO DI ISTRUZIONE	1	1	1	0	0	0	0	1	1	0	1	1	0	1
DIREZIONE GENERALE FORMAZIONE	CASTIGLIONE DELLE STIVIERE	ISTITUTO DI ISTRUZIONE	1	1	1	0	0	0	0	1	1	0	1	1	0	0
DIREZIONE GENERALE FORMAZIONE	VERBANIA	ISTITUTO DI ISTRUZIONE	1	1	1	0	0	0	0	1	1	0	1	1	0	0
TOTALE			14	13	8	2	0	1	0	9	9	0	4	10	5	3

Ripartizione territoriale della dotazione organica prevista dalla tabella E del D.P.C.M. 15 giugno 2015, n. 84.

Struttura	Sede	Tipologia	Funzionario della professionalità giuridico-pedagogica	Funzionario contabile	Funzionario dell'organizzazione e delle relazioni	Funzionario informatico	Funzionario tecnico	Funzionario linguistico	Funzionario della professionalità di mediazione culturale	Operatore	Assistente amministrativo	Assistente linguistico	Contabile	Assistente informatico	Assistente tecnico	Ausiliario
CALABRIA	CASIROVILLARI "R. SIECA"	CC	3	3	1	0	0	0	0	2	4	0	1	1	2	1
CALABRIA	CATANZARO "U. CARDI"	CC	9	6	1	0	0	0	1	2	7	0	2	1	8	1
CALABRIA	COSENZA "S. COSMA"	CC	4	3	1	0	0	0	0	2	5	0	1	4	2	0
CALABRIA	CROTONE	CC	3	3	1	0	0	0	1	2	4	0	1	0	1	0
CALABRIA	LAUREANA DI BORRELLO "L. DAGA"	CC	1	2	0	0	0	0	0	2	3	0	0	0	3	0
CALABRIA	LOCRI	CC	2	2	1	0	0	0	0	2	3	0	0	0	1	0
CALABRIA	PALMI "F. SALSONE"	CC	3	3	1	0	0	0	0	2	4	0	1	1	1	0
CALABRIA	PAOLA	CC	3	3	1	0	0	0	1	2	4	0	1	1	1	0
CALABRIA	PRAP		3	3	2	1	6	0	0	3	7	0	1	1	4	1
CALABRIA	REGGIO CALABRIA "ARGILLA" "EREGGIO" CALABRIA "G. PANZERA"	CC	7	5	1	0	0	0	1	2	6	0	2	1	1	0
CALABRIA	ROSSANO N.C.	CR	5	4	1	0	0	0	1	2	5	0	1	1	1	0
CALABRIA	VIBO VALENTIA N.C.	CC	6	4	1	0	0	0	1	2	5	0	1	1	1	1
TOTALE			49	41	12	1	6	0	6	25	57	0	12	12	26	4

Ripartizione territoriale della dotazione organica prevista dalla tabella E del D.P.C.M. 15 giugno 2015, n. 84.

Struttura	Sede	Tipologia	Funzionario della professionalità giuridico-pedagogica	Funzionario contabile	Funzionario dell'organizzazione e delle relazioni	Funzionario informatico	Funzionario tecnico	Funzionario linguistico	Funzionario della professionalità di mediazione culturale	Operatore amministrativo	Assistente linguistico	Contabile	Assistente informatico	Assistente tecnico	Ausiliario
CAMPANIA	ARIANOIRPINO	CC	4	3	1	0	0	0	0	2	5	1	1	2	0
CAMPANIA	ARIENZO	CC	2	2	1	0	0	0	0	2	4	1	0	0	1
CAMPANIA	A'VELLINO BELLIZZI	CC	8	4	1	0	0	0	0	2	3	1	2	6	0
CAMPANIA	A'VERSA "LILIPPO SATORIO"	CR	6	3	1	0	0	0	0	2	5	1	1	5	1
CAMPANIA	BENEVENTO	CC	6	3	1	0	0	0	0	2	5	1	1	3	0
CAMPANIA	CARINOLA "G.B. NOVELLI"	CR	6	5	1	0	0	0	0	2	5	1	1	3	2
CAMPANIA	EBOLI	CR	3	3	1	0	0	0	0	2	4	1	0	0	0
CAMPANIA	LAURO	ICAM	1	1	0	0	0	0	0	0	2	0	0	0	0
CAMPANIA	NAPOLI "G. SALVIA"	CC	22	10	1	0	0	0	0	5	6	2	3	10	4
CAMPANIA	NAPOLI SECONDIGLIANO	CC	16	8	1	0	0	0	0	4	6	2	1	11	2
CAMPANIA	POZZUOLI	CCF	4	3	1	0	0	0	0	2	5	1	1	3	1
CAMPANIA	PRAP		2	3	2	1	8	0	6	4	3	1	1	3	1
CAMPANIA	SALERNO "A. CAPUTO"	CC	8	3	1	0	0	0	0	3	5	1	1	1	2

Tabella D

Ripartizione territoriale della dotazione organica prevista dalla tabella E del D.P.C.M. 15 giugno 2015, n. 84.

Struttura	Sede	Tipologia	Funzionario della professionalità giuridico-pedagogica	Funzionario contabile	Funzionario dell'organizzazione e delle relazioni	Funzionario informatico	Funzionario tecnico	Funzionario linguistico	Funzionario della professionalità di mediazione culturale	Operatore	Assistente amministrativo	Assistente linguistico	Contabile	Assistente informatico	Assistente tecnico	Auxiliario
CAMPANIA	SANTA MARIA CAPUA VETERE	CC	11	7	1	0	0	0	0	2	6	0	1	2	6	1
CAMPANIA	SANT'ANGELO DEI LOMBARDI	CR	3	4	1	0	0	0	0	2	5	0	1	0	0	0
CAMPANIA	VALLO DELLA LUCANIA	CC	2	2	1	0	0	0	0	1	4	0	1	0	1	0
TOTALE			104	64	16	1	8	0	6	37	73	0	17	15	54	15

Ripartizione territoriale della dotazione organica prevista dalla tabella E del D.P.C.M. 15 giugno 2015, n. 84.																
Struttura	Sede	Tipologia	Funzionario della professionalità giuridico-pedagogica	Funzionario contabile	Funzionario dell'organizzazione e delle relazioni	Funzionario informatico	Funzionario tecnico	Funzionario linguistico	Funzionario della professionalità di mediazione culturale	Operatore	Assistente amministrativo	Assistente linguistico	Contabile	Assistente informatico	Assistente tecnico	Ausiliario
EMILIA ROMAGNA E MARCHE	ANCONA	DISTACCAMENTO	1	1	1	0	0	0	0	1	2	0	0	0	2	0
EMILIA ROMAGNA E MARCHE	ANCONA MONTACUTO E ANCONA BARGAGLIONE	CC e CR	7	6	1	0	1	0	0	2	5	0	1	2	2	0
EMILIA ROMAGNA E MARCHE	ASCOLI PICENO	CC	3	3	1	0	0	0	0	2	5	0	1	1	2	0
EMILIA ROMAGNA E MARCHE	BOLOGNA "DOZZA"	CC	9	5	1	0	0	0	0	3	5	0	2	2	3	1
EMILIA ROMAGNA E MARCHE	CAMERINO	CC	0	0	0	0	0	0	0	0	0	0	0	0	0	0
EMILIA ROMAGNA E MARCHE	CASTELFRANCO EMILIA	CR	4	3	1	0	0	0	0	2	5	0	1	1	3	1
EMILIA ROMAGNA E MARCHE	FERMO	CR	2	3	1	0	0	0	0	2	4	0	0	1	2	0
EMILIA ROMAGNA E MARCHE	FERRARA	CC	4	3	1	0	0	0	0	2	5	0	1	1	2	1
EMILIA ROMAGNA E MARCHE	FORLÌ	CC	3	3	1	0	0	0	0	2	5	0	1	1	2	0
EMILIA ROMAGNA E MARCHE	FOSSOMBRONE	CR	6	4	1	0	0	0	0	2	5	0	1	1	2	0
EMILIA ROMAGNA E MARCHE	MODENA	CC	5	3	1	0	0	0	0	2	6	0	1	2	2	0
EMILIA ROMAGNA E MARCHE	PARMA	CC e CR	10	7	1	0	0	0	0	2	6	0	2	1	3	0
EMILIA ROMAGNA E MARCHE	PESARO	CC	3	3	1	0	0	0	0	2	5	0	1	2	2	0

Ripartizione territoriale della dotazione organica prevista dalla tabella E del D.P.C.M. 15 giugno 2015, n. 84.

Struttura	Sede	Tipologia	Funzionario della professionalità giuridico-pedagogica	Funzionario contabile	Funzionario dell'organizzazione e delle relazioni	Funzionario informatico	Funzionario tecnico	Funzionario linguistico	Funzionario della professionalità di mediazione culturale	Operatore	Assistente amministrativo	Assistente linguistico	Contabile	Assistente informatico	Assistente tecnico	Ausiliario
EMILIA ROMAGNA E MARCHE	PIACENZA 'S. LAZZARO'	CC	5	3	1	0	0	0	0	2	6	0	1	1	2	0
EMILIA ROMAGNA E MARCHE	PRAP		1	3	1	1	8	0	6	3	3	0	1	0	2	2
EMILIA ROMAGNA E MARCHE	RAVENNA	CC	2	2	1	0	0	0	0	2	5	0	0	0	2	0
EMILIA ROMAGNA E MARCHE	REGGIO EMILIA	CC	5	4	1	0	0	0	0	2	5	0	1	1	2	0
EMILIA ROMAGNA E MARCHE	RIMINI	CC	3	3	1	0	0	0	0	2	5	0	1	1	2	0
TOTALE			73	59	17	1	9	0	6	35	82	0	16	18	37	5

Ripartizione territoriale della dotazione organica prevista dalla tabella E del D.P.C.M. 15 giugno 2015, n. 84.

Struttura	Sede	Tipologia	Funzionario della professionalità giuridico-pedagogica	Funzionario contabile	Funzionario dell'organizzazione e delle relazioni	Funzionario informatico	Funzionario tecnico	Funzionario linguistico	Funzionario della professionalità di mediazione culturale	Operatore	Assistente amministrativo	Assistente linguistico	Contabile	Assistente informatico	Assistente tecnico	Ausiliario
LAZIO, ABRUZZO E MOLISE	AVEZZANO	CC	2	2	1	0	0	0	0	1	3	0	0	0	1	0
LAZIO, ABRUZZO E MOLISE	CAMPOBASSO	CC	3	3	1	0	0	0	0	1	3	0	0	1	1	0
LAZIO, ABRUZZO E MOLISE	CASSINO	CC	4	3	1	0	0	0	0	2	5	0	1	1	1	0
LAZIO, ABRUZZO E MOLISE	CHIETI	CC	3	2	1	0	0	0	0	2	4	0	0	0	1	0
LAZIO, ABRUZZO E MOLISE	CIVITAVECCHIA E CIVITAVECCHIA "G. PASSERINI"	CC e CR	7	7	1	0	0	0	1	3	5	0	2	1	2	1
LAZIO, ABRUZZO E MOLISE	FROSINONE "G. PAGLIERI"	CC	8	4	1	0	0	0	0	3	6	0	2	1	2	0
LAZIO, ABRUZZO E MOLISE	ISERNIA	CC	2	2	1	0	0	0	0	1	3	0	0	0	1	0
LAZIO, ABRUZZO E MOLISE	LANCIANO	CC	3	3	1	0	0	0	0	2	4	0	1	1	1	0
LAZIO, ABRUZZO E MOLISE	L'AQUILA	CC	3	3	1	0	0	0	0	2	4	0	1	1	1	1
LAZIO, ABRUZZO E MOLISE	LARINO	CC	3	3	1	0	0	0	0	2	4	0	1	1	1	0
LAZIO, ABRUZZO E MOLISE	LATINA	CC	3	2	1	0	0	0	0	1	3	0	1	2	1	0
LAZIO, ABRUZZO E MOLISE	PALLIANO	CR	2	3	1	0	0	0	0	2	3	0	1	1	2	0
LAZIO, ABRUZZO E MOLISE	PESCARA	DISTACCAMENTO	1	0	1	0	0	0	0	1	0	0	1	0	1	0

Tabella F

Ripartizione territoriale della dotazione organica prevista dalla tabella F del D.P.C.M. 15 giugno 2015, n. 84.

Struttura	Sede	Tipologia	Funzionario della professionalità giuridico-pedagogica	Funzionario contabile	Funzionario dell'organizzazione e delle relazioni	Funzionario informatico	Funzionario tecnico	Funzionario linguistico	Funzionario della professionalità di mediazione culturale	Operatore	Assistente amministrativo	Assistente linguistico	Contabile	Assistente informatico	Assistente tecnico	Ausiliario
LAZIO, ABRUZZO E MOLISE	PESCARA	CC	5	3	1	0	0	0	0	2	5	0	1	1	1	1
LAZIO, ABRUZZO E MOLISE	PRAP		3	4	2	1	8	0	0	3	5	0	1	2	2	1
LAZIO, ABRUZZO E MOLISE	RIETI N.C.	CC	5	3	1	0	0	0	0	2	5	0	1	1	2	0
LAZIO, ABRUZZO E MOLISE	ROMA "REGINA COELI"	CC	11	7	1	0	0	0	1	3	9	0	2	1	7	1
LAZIO, ABRUZZO E MOLISE	ROMA REBIBBIA	CCF	6	3	1	0	0	0	1	2	5	0	1	1	1	1
LAZIO, ABRUZZO E MOLISE	ROMA REBIBBIA	CR	7	5	1	0	0	0	0	1	5	0	1	1	6	0
LAZIO, ABRUZZO E MOLISE	ROMA REBIBBIA III	CC	3	3	1	0	0	0	0	2	3	0	1	1	1	1
LAZIO, ABRUZZO E MOLISE	ROMA REBIBBIA N.C.	CC	16	8	1	0	0	0	1	4	11	0	2	2	8	3
LAZIO, ABRUZZO E MOLISE	SULMONA	CR	6	4	1	0	0	0	0	2	5	0	1	2	2	2
LAZIO, ABRUZZO E MOLISE	TERAMO	CC	5	3	1	0	0	0	0	2	5	0	1	1	2	0
LAZIO, ABRUZZO E MOLISE	VASTO	CL	4	4	1	0	0	0	0	2	4	0	1	1	1	0
LAZIO, ABRUZZO E MOLISE	VELLETRI	CC	7	4	1	0	0	0	1	3	7	0	2	1	1	0
LAZIO, ABRUZZO E MOLISE	VITERBO N.C.	CC	7	4	1	0	0	0	1	3	7	0	2	1	3	0
TOTALE			129	92	27	1	8	0	6	54	123	0	28	26	53	12

Ripartizione territoriale della dotazione organica prevista dalla tabella E del D.P.C.M. 15 giugno 2015, n. 84.

Tabella G

Struttura	Scde	Tipologia	Funzionario della professionalità giuridico-pedagogica	Funzionario contabile	Funzionario dell'organizzazione e delle relazioni	Funzionario informatico	Funzionario tecnico	Funzionario linguistico	Funzionario della professionalità di mediazione culturale	Operatore amministrativo	Assistente linguistico	Contabile	Assistente informatico	Assistente tecnico	Ausiliario
LOMBARDIA	BERGAMO	CC	5	3	1	0	0	0	0	2	5	1	1	2	0
LOMBARDIA	BRESCIA CANTON MONBELLO EBRESIA VEGZIANO	CC+CR	6	6	1	0	0	0	1	2	5	1	3	2	0
LOMBARDIA	RUSTO ARSIZIO	CC	4	3	1	0	0	0	0	2	5	1	1	2	0
LOMBARDIA	COMO	CC	4	3	1	0	0	0	1	2	5	1	1	2	0
LOMBARDIA	CREMONA	CC	5	3	1	0	0	0	1	2	5	1	1	2	0
LOMBARDIA	LECCO	CC	2	2	1	0	0	0	0	2	4	0	1	2	0
LOMBARDIA	LODI	CC	2	2	1	0	0	0	0	2	4	0	0	2	0
LOMBARDIA	MANTOVA	CC	3	3	1	0	0	0	0	2	5	1	1	2	0
LOMBARDIA	MILANO "OPERA"	CR	22	8	1	0	0	0	0	2	6	2	1	2	0
LOMBARDIA	MILANO "SAN VITTORE"	CC	13	7	1	0	0	0	1	2	6	2	1	2	0
LOMBARDIA	MILANO BOLLATE	CR	22	9	1	0	0	0	0	5	6	2	1	2	0
LOMBARDIA	MONZA	CC	6	4	1	0	0	0	1	2	5	1	1	2	0
LOMBARDIA	PAVIA	CC	7	4	1	0	0	0	1	2	5	2	1	2	0

Ripartizione territoriale della dotazione organica prevista dalla tabella E del D.F.C.M. 15 giugno 2015, n. 84.

Struttura	Sede	Tipologia	Funzionario della professionalità giuridico-pedagogica	Funzionario contabile	Funzionario dell'organizzazione e delle relazioni	Funzionario informatico	Funzionario tecnico	Funzionario linguistico	Funzionario della professionalità di mediazione culturale	Operatore amministrativo	Assistente linguistico	Contabile	Assistente informatico	Assistente tecnico	Ausiliario
LOMBARDIA	PRAP		3	3	2	1	7	0	0	3	0	1	1	5	1
LOMBARDIA	SONDRIO	CC	1	2	1	0	0	0	0	2	0	0	0	2	0
LOMBARDIA	VARESE	CC	2	2	1	0	0	0	0	2	0	0	1	2	0
LOMBARDIA	VIGEVANO	CR	6	4	1	0	0	0	0	2	0	1	1	2	0
LOMBARDIA	VOGHERA N.C.	CC	5	3	1	0	0	0	0	2	0	1	1	2	0
TOTALE			118	71	19	1	7	0	6	40	0	18	18	39	1

Ripartizione territoriale della dotazione organica prevista dalla tabella E del D.P.C.M. 15 giugno 2015, n. 84.																
Struttura	Sede	Tipologia	Funzionario della professionalità giuridico-pedagogica	Funzionario contabile	Funzionario dell'organizzazione e delle relazioni	Funzionario informatico	Funzionario tecnico	Funzionario linguistico	Funzionario della professionalità di mediazione culturale	Operatore	Assistente amministrativo	Assistente linguistico	Contabile	Assistente informatico	Assistente tecnico	Ausiliario
PIEMONTE VALLE D'AGOSTA E LIGURIA	ALBA "C. MONTALTO"	CR	3	4	1	0	0	0	0	2	4	0	1	1	2	0
PIEMONTE VALLE D'AGOSTA E LIGURIA	ALESSANDRIA "CANTIELLO E GAETA" E ALESSANDRIA SAN MICHELE	CC+CR	10	7	1	0	0	0	1	2	5	0	2	1	2	0
PIEMONTE VALLE D'AGOSTA E LIGURIA	AOSTA BRISOGNE	CC	3	3	1	0	0	0	0	2	5	0	1	1	2	0
PIEMONTE VALLE D'AGOSTA E LIGURIA	ASTI	CR	7	4	1	0	0	0	0	2	5	0	1	1	2	0
PIEMONTE VALLE D'AGOSTA E LIGURIA	BIELLA	CC	7	3	1	0	0	0	1	2	5	0	1	1	2	0
PIEMONTE VALLE D'AGOSTA E LIGURIA	CHIAVARI	CR	2	3	0	0	0	0	0	1	4	0	0	1	1	0
PIEMONTE VALLE D'AGOSTA E LIGURIA	CUNEO	CC	5	4	1	0	0	0	0	2	5	0	2	1	2	0
PIEMONTE VALLE D'AGOSTA E LIGURIA	FOSSANO	CR	3	4	1	0	0	0	0	2	4	0	1	1	2	0
PIEMONTE VALLE D'AGOSTA E LIGURIA	GENOVA	DISTACCAMENTO	1	0	1	1	0	0	0	1	1	0	1	0	1	1
PIEMONTE VALLE D'AGOSTA E LIGURIA	GENOVA MARASSI	CC	7	4	1	0	0	0	1	2	5	0	1	3	2	0
PIEMONTE VALLE D'AGOSTA E LIGURIA	GENOVA PONTEDECIMO	CC	2	2	1	0	0	0	0	2	4	0	0	0	2	0
PIEMONTE VALLE D'AGOSTA E LIGURIA	IMPERIA	CC	2	2	0	0	0	0	0	2	4	0	0	1	1	0
PIEMONTE VALLE D'AGOSTA E LIGURIA	IVREA	CC	4	3	1	0	0	0	1	2	5	0	1	1	2	0

Ripartizione territoriale della dotazione organica prevista dalla tabella E del D.P.C.M. 15 giugno 2015, n. 84.

Struttura	Sede	Tipologia	Funzionario della professionalità giuridico-pedagogica	Funzionario contabile	Funzionario dell'organizzazione e delle relazioni	Funzionario informatico	Funzionario tecnico	Funzionario linguistico	Funzionario della professionalità di mediazione culturale	Operatore	Assistente amministrativo	Assistente linguistico	Contabile	Assistente informatico	Assistente tecnico	Aiutante
PIEMONTE, VALLE D'AGOSTA E LIGURIA	LA SPEZIA	CC	3	3	1	0	0	0	0	1	5	0	1	1	2	0
PIEMONTE, VALLE D'AGOSTA E LIGURIA	NOVARA	CC	3	3	1	0	0	0	0	2	5	0	1	1	2	1
PIEMONTE, VALLE D'AGOSTA E LIGURIA	PRAP		1	3	1	0	6	0	0	5	7	0	1	1	6	1
PIEMONTE, VALLE D'AGOSTA E LIGURIA	SALUZZO "RODOLFO MORANDI"	CR	7	4	1	0	0	0	0	2	5	0	1	1	2	0
PIEMONTE, VALLE D'AGOSTA E LIGURIA	SANREMONC.	CC	5	3	1	0	0	0	0	2	4	0	1	1	2	0
PIEMONTE, VALLE D'AGOSTA E LIGURIA	TORINO "LO RUSSO E COTIGNO"	CC	15	8	1	0	0	0	2	4	6	0	2	1	2	1
PIEMONTE, VALLE D'AGOSTA E LIGURIA	VERBANIA	CC	2	2	1	0	0	0	0	2	4	0	0	1	1	0
PIEMONTE, VALLE D'AGOSTA E LIGURIA	VERCELLI	CC	3	3	1	0	0	0	0	2	5	0	1	1	2	0
TOTALE			95	72	19	1	6	0	6	44	97	0	20	21	42	4

Ripartizione territoriale della dotazione organica prevista dalla tabella E del D.P.C.M. 15 giugno 2015, n. 84.

Struttura	Scde	Tipologia	Funzionario della professionalità giuridico-pedagogica	Funzionario contabile	Funzionario dell'organizzazione e delle relazioni	Funzionario informatico	Funzionario tecnico	Funzionario linguistico	Funzionario della professionalità di mediazione culturale	Operatore amministrativo	Assistente linguistico	Contabile	Assistente informatico	Assistente tecnico	Ausiliario	
PUGLIA E BASILICATA	BARI-FRANCESCO RUCCI	CC	4	2	1	0	0	0	1	2	6	0	1	2	3	0
PUGLIA E BASILICATA	BRINDISI	CC	3	2	1	0	0	0	0	2	4	0	1	1	1	1
PUGLIA E BASILICATA	FOGGIA	CC	6	4	1	0	0	0	1	2	6	0	1	3	1	1
PUGLIA E BASILICATA	LECCE-N.C.	CC	11	6	1	0	0	0	1	3	8	0	1	5	1	1
PUGLIA E BASILICATA	LUCERA	CC	3	2	1	0	0	0	0	2	4	0	1	0	0	0
PUGLIA E BASILICATA	MATERA	CC	3	3	1	0	0	0	0	1	4	0	1	0	0	0
PUGLIA E BASILICATA	ALTAMURA sezione distaccata di MATERA	CR	1	1	0	0	0	0	0	1	2	0	0	0	0	0
PUGLIA E BASILICATA	MELFI	CC	3	3	1	0	0	0	0	1	3	0	1	0	0	2
PUGLIA E BASILICATA	POTENZA	DISTACCAMENTO	0	0	1	0	0	0	0	0	2	0	1	3	1	1
PUGLIA E BASILICATA	POTENZA "A. SANTORO"	CC	3	3	1	0	0	0	0	2	4	0	1	2	5	0
PUGLIA E BASILICATA	PRAP		2	4	1	1	6	0	1	2	3	0	1	0	5	2
PUGLIA E BASILICATA	SAN SEVERO	CC	1	2	1	0	0	0	0	2	2	0	0	3	0	0
PUGLIA E BASILICATA	TARANTO	CC	6	5	1	0	0	0	1	2	6	0	1	2	0	0

Ripartizione territoriale della dotazione organica prevista dalla tabella E del D.P.C.M. 15 giugno 2015, n. 84.

Struttura	Sede	Tipologia	Funzionario della professionalità giuridico-pedagogica	Funzionario contabile	Funzionario dell'organizzazione e delle relazioni	Funzionario informatico	Funzionario tecnico	Funzionario linguistico	Funzionario della professionalità di mediazione culturale	Operatore	Assistente amministrativo	Assistente linguistico	Contabile	Assistente informatico	Assistente tecnico	Ausiliario
PUGLIA E BASILICATA	TRANI	CC e CRF	5	4	1	0	0	0	1	2	5	0	1	1	2	0
PUGLIA E BASILICATA	TURI	CR	2	3	1	0	0	0	0	2	4	0	1	1	0	0
TOTALE			53	44	14	1	6	0	6	26	63	0	13	13	32	8

Ripartizione territoriale della dotazione organica prevista dalla tabella E del D.P.C.M. 15 giugno 2015, n. 84.

Struttura	Scde	Tipologia	Funzionario della professionalità giuridico-pedagogica	Funzionario contabile	Funzionario dell'organizzazione e delle relazioni	Funzionario informatico	Funzionario tecnico	Funzionario linguistico	Funzionario della professionalità di mediazione culturale	Operatore amministrativo	Assistente linguistico	Contabile	Assistente informatico	Assistente tecnico	Ausiliario
SARDEGNA	ALGHERO "C. TOMASELLO"	CR	4	3	1	0	0	0	0	2	4	1	0	2	1
SARDEGNA	CAGLIARI "ETTORE SCALAS"	CC	10	5	1	0	0	0	0	2	8	2	3	4	0
SARDEGNA	ISARENAS ARBUS	CR	5	4	1	0	1	0	0	2	4	1	0	1	1
SARDEGNA	ISILI	CR	5	4	1	0	1	0	0	2	4	1	0	1	0
SARDEGNA	LANUSEI "S. DANIELE"	CC	2	1	0	0	0	0	0	1	2	0	0	2	1
SARDEGNA	MAMONELODE	CR	7	4	1	0	1	0	0	2	4	1	1	2	1
SARDEGNA	NUORO	CC	5	4	1	0	0	0	0	2	5	1	1	2	0
SARDEGNA	ORISTANO "S. SORO"	CR	5	4	1	0	0	0	0	2	5	1	1	2	0
SARDEGNA	PRAP		3	4	2	1	6	0	6	4	5	1	1	5	1
SARDEGNA	SASSARI	CC	7	4	1	0	0	0	0	2	7	2	4	2	1
SARDEGNA	TEMPIO PAUSANIA "P. PITTALIS"	CR	4	3	1	0	0	0	0	2	4	1	0	2	0
TOTALE			57	40	11	1	9	0	6	23	52	1	12	25	6

Ripartizione territoriale della dotazione organica prevista dalla tabella E del D.P.C.M. 15 giugno 2015, n. 84.

Struttura	Sede	Tipologia	Funzionario della professionalità giuridico-pedagogica	Funzionario contabile	Funzionario dell'organizzazione e delle relazioni	Funzionario informatico	Funzionario tecnico	Funzionario linguistico	Funzionario della professionalità di mediazione culturale	Operatore amministrativo	Assistente linguistico	Contabile	Assistente informatico	Assistente tecnico	Ausiliario
SICILIA	AGRIGENTO	CC	4	3	1	0	0	0	1	2	5	0	1	2	1
SICILIA	AUGUSTA	CR	9	4	1	0	0	0	0	2	5	0	1	2	0
SICILIA	BARCELLONA POZZO DI GOTTO	CC	6	4	1	0	0	0	0	2	5	0	1	2	1
SICILIA	CALTAGIRONE	CC	5	3	1	0	0	0	0	2	5	0	1	2	0
SICILIA	CALTANISSETTA	CC	3	3	1	0	0	0	0	2	5	0	1	2	2
SICILIA	CASTELVETRANO	CC	2	2	1	0	0	0	0	2	3	0	0	2	0
SICILIA	CATANIA RICOCCA	CC	3	3	1	0	0	0	0	2	5	0	1	2	1
SICILIA	CATANIA PIAZZA LANZA	CC	5	3	1	0	0	0	1	2	5	0	2	2	2
SICILIA	ENNA	CC	3	3	1	0	0	0	0	2	5	0	1	2	1
SICILIA	FAVIGNANA "G. BARRACÒ"	CR	3	3	1	0	0	0	0	2	3	0	0	2	1
SICILIA	GELA	CC	2	2	1	0	0	0	0	2	3	0	0	2	0
SICILIA	GIARRE	CC	2	2	1	0	0	0	0	2	3	0	0	2	0
SICILIA	MESSINA	CC	4	3	1	0	0	0	0	2	5	0	2	2	2

Tabella M

Ripartizione territoriale della dotazione organica prevista dalla tabella E del D.P.C.M. 15 giugno 2015, n. 84.

Struttura	Scde	Tipologia	Funzionario della professionalità giuridico-pedagogica	Funzionario contabile	Funzionario dell'organizzazione e delle relazioni	Funzionario informatico	Funzionario tecnico	Funzionario linguistico	Funzionario della professionalità di mediazione culturale	Operatore	Assistente amministrativo	Assistente linguistico	Contabile	Assistente informatico	Assistente tecnico	Ausiliario
SICILIA	NOTO	CR	5	4	1	0	0	0	0	2	5	0	1	2	3	0
SICILIA	PALERMO/PAGLIARELLI	CC	16	8	1	0	0	0	1	3	6	0	2	1	2	1
SICILIA	PALERMO/UCCIARDONE	CR	12	5	1	0	0	0	0	2	5	0	2	3	2	3
SICILIA	PIAZZA ARMERINA	CC	2	2	1	0	0	0	0	2	3	0	0	1	2	1
SICILIA	PRAP		2	3	2	1	7	0	1	5	10	0	1	1	4	1
SICILIA	RAGUSA	CC	3	3	1	0	0	0	1	2	5	0	1	1	2	0
SICILIA	SAN CATALDO	CR	3	3	1	0	0	0	0	2	4	0	1	1	2	1
SICILIA	SCIACCA	CC	2	2	1	0	0	0	0	2	3	0	0	1	2	0
SICILIA	SIRACUSA	CC	5	4	1	0	0	0	1	2	5	0	2	1	2	0
SICILIA	TERMINI IMERESE	CC	2	3	1	0	0	0	0	2	4	0	0	1	1	0
SICILIA	TRAPANI	CC	7	3	1	0	0	0	0	2	5	0	1	1	3	0
TOTALE			110	78	25	1	7	0	6	52	112	0	21	25	51	18

Ripartizione territoriale della dotazione organica prevista dalla tabella E del D.P.C.M. 15 giugno 2015, n. 84.

Struttura	Sede	Tipologia	Funzionario della professionalità giuridico-pedagogica	Funzionario contabile	Funzionario dell'organizzazione e delle relazioni	Funzionario informatico	Funzionario tecnico	Funzionario linguistico	Funzionario della professionalità di mediazione culturale	Operatore amministrativo	Assistente linguistico	Contabile	Assistente informatico	Assistente tecnico	Ausiliario
TOSCANA E UMBRIA	AREZZO	CC	3	3	1	0	0	0	0	2	4	0	1	1	0
TOSCANA E UMBRIA	FIRENZE "MARIO GOZZINI"	CC	3	2	1	0	0	0	0	2	4	0	1	1	0
TOSCANA E UMBRIA	FIRENZE SOLICCIANO	CC	9	5	1	0	0	0	0	2	5	0	2	2	0
TOSCANA E UMBRIA	FIRENZE	MV	0	0	0	0	0	0	0	0	1	0	0	1	1
TOSCANA E UMBRIA	GROSETO	CC	1	2	1	0	0	0	0	2	4	0	0	2	0
TOSCANA E UMBRIA	LIVORNO	CC	6	4	1	0	0	0	0	2	5	0	1	2	0
TOSCANA E UMBRIA	GORGONA	CR	2	1	1	0	0	0	0	1	2	0	0	1	0
TOSCANA E UMBRIA	LUCCA	CC	2	2	1	0	0	0	0	2	4	0	1	2	0
TOSCANA E UMBRIA	MASSA	CR	5	4	1	0	0	0	0	2	5	0	1	7	0
TOSCANA E UMBRIA	MASSA MARITTIMA	CC	2	2	1	0	0	0	0	2	4	0	1	2	0
TOSCANA E UMBRIA	ORVIETO	CR	4	3	1	0	0	0	0	2	4	0	1	4	0
TOSCANA E UMBRIA	PERUGIA	DISTACCAMENTO	0	0	1	0	0	0	0	0	0	0	1	1	0
TOSCANA E UMBRIA	PERUGIA CAVANNE	CC	5	4	1	0	0	0	0	2	6	0	1	2	0

Ripartizione territoriale della dotazione organica prevista dalla tabella E del D.P.C.M. 15 giugno 2015, n. 84.

Struttura	Sede	Tipologia	Funzionario della professionalità giuridico-pedagogica	Funzionario contabile	Funzionario dell'organizzazione e delle relazioni	Funzionario informatico	Funzionario tecnico	Funzionario linguistico	Funzionario della professionalità di mediazione culturale	Operatore amministrativo	Assistente linguistico	Contabile	Assistente informatico	Assistente tecnico	Ausiliario
TOSCANA E UMBRIA	PISA	CC	4	3	1	0	0	0	0	2	5	1	1	1	0
TOSCANA E UMBRIA	PISTOIA	CC	2	2	1	0	0	0	0	2	4	0	0	1	0
TOSCANA E UMBRIA	PORTO AZZURRO	CR	8	4	1	0	0	0	0	2	5	1	2	2	0
TOSCANA E UMBRIA	PRAP		1	3	1	1	8	0	6	2	3	0	0	3	2
TOSCANA E UMBRIA	PRATO	CC	9	6	1	0	0	0	0	2	6	2	1	2	0
TOSCANA E UMBRIA	SAN GIMIGNANO	CR	6	4	1	0	0	0	0	2	5	1	1	2	0
TOSCANA E UMBRIA	SIENA	CC	2	2	1	0	0	0	0	2	4	0	1	1	0
TOSCANA E UMBRIA	SPOLETO	CR	8	5	1	0	0	0	0	2	5	2	2	2	1
TOSCANA E UMBRIA	TERNI	CC	6	3	1	0	0	0	0	2	5	1	1	1	1
TOSCANA E UMBRIA	VOLTERRA	CR	5	4	1	0	0	0	0	2	5	1	1	1	0
TOTALE			93	68	22	1	8	0	6	41	95	18	21	43	5

Ripartizione territoriale della dotazione organica prevista dalla tabella E del D.P.C.M. 15 giugno 2015, n. 84.

Struttura	Sede	Tipologia	Funzionario della professionalità giuridico-pedagogica	Funzionario contabile	Funzionario dell'organizzazione e delle relazioni	Funzionario informatico	Funzionario tecnico	Funzionario linguistico	Funzionario della professionalità di mediazione culturale	Operatore	Assistente amministrativo	Assistente linguistico	Contabile	Assistente informatico	Assistente tecnico	Ausiliario
VENETO, FRIULI VENEZIA GIULIA E TRENITINO ALTO ADIGE	BELLUNO	CC	2	2	1	0	0	0	0	2	4	0	1	1	2	0
VENETO, FRIULI VENEZIA GIULIA E TRENITINO ALTO ADIGE	BOLZANO	CC	4	2	1	0	0	1	0	5	4	1	3	1	1	1
VENETO, FRIULI VENEZIA GIULIA E TRENITINO ALTO ADIGE	CORZIA	CC	2	2	1	0	0	0	0	2	3	0	0	1	2	0
VENETO, FRIULI VENEZIA GIULIA E TRENITINO ALTO ADIGE	PADOVA	CC	3	3	1	0	0	0	0	2	5	0	1	1	2	0
VENETO, FRIULI VENEZIA GIULIA E TRENITINO ALTO ADIGE	PADOVA	CR	10	5	1	0	0	0	0	2	5	0	1	2	2	0
VENETO, FRIULI VENEZIA GIULIA E TRENITINO ALTO ADIGE	FORDENONE	CC	2	2	1	0	0	0	0	2	4	0	0	0	2	0
VENETO, FRIULI VENEZIA GIULIA E TRENITINO ALTO ADIGE	PRAP		2	3	1	1	6	0	6	3	4	0	1	1	5	1
VENETO, FRIULI VENEZIA GIULIA E TRENITINO ALTO ADIGE	ROVIGO	CC	4	3	1	0	0	0	0	2	5	0	1	1	2	0
VENETO, FRIULI VENEZIA GIULIA E TRENITINO ALTO ADIGE	TOLMEZZO	CC	3	3	1	0	0	0	0	2	5	0	1	1	2	0
VENETO, FRIULI VENEZIA GIULIA E TRENITINO ALTO ADIGE	TRENTO "SPINI DI GARDOLO"	CC	6	4	1	0	0	0	0	2	5	0	1	1	2	0
VENETO, FRIULI VENEZIA GIULIA E TRENITINO ALTO ADIGE	TREVISO	CC	3	3	1	0	0	0	0	2	5	0	1	1	2	0
VENETO, FRIULI VENEZIA GIULIA E TRENITINO ALTO ADIGE	TRIESTE	CC	3	3	1	0	0	0	0	2	5	0	1	1	2	1
VENETO, FRIULI VENEZIA GIULIA E TRENITINO ALTO ADIGE	UDINE	CC	2	2	1	0	0	0	0	2	4	0	1	1	2	1

Ripartizione territoriale della dotazione organica prevista dalla tabella E del D.P.C.M. 15 giugno 2015, n. 84.

Struttura	Sede	Tipologia	Funzionario della professionalità giuridico-pedagogica	Funzionario contabile	Funzionario dell'organizzazione e delle relazioni	Funzionario informatico	Funzionario tecnico	Funzionario linguistico	Funzionario della professionalità di mediazione culturale	Operatore	Assistente amministrativo	Assistente linguistico	Contabile	Assistente informatico	Assistente tecnico	Ausiliario
VENETO, FRULLI VENEZIA GIULIA E TRENTINO ALTO ADIGE	VENEZIA	GRF	4	3	1	0	0	0	0	2	5	0	1	1	2	0
VENETO, FRULLI VENEZIA GIULIA E TRENTINO ALTO ADIGE	VENEZIA	CC	3	3	1	0	0	0	0	2	5	0	1	1	2	1
VENETO, FRULLI VENEZIA GIULIA E TRENTINO ALTO ADIGE	VERONA MONTORIO	CC	5	4	1	0	0	0	0	2	5	0	1	1	2	0
VENETO, FRULLI VENEZIA GIULIA E TRENTINO ALTO ADIGE	VICENZA	CC	3	3	1	0	0	0	0	2	5	0	1	1	2	1
TOTALE			61	50	17	1	6	1	6	38	78	1	17	17	36	6

PARTE SECONDA

ATTI UFFICIALI DEL PERSONALE

DIPARTIMENTO DELL'ORGANIZZAZIONE GIUDIZIARIA, DEL PERSONALE E DEI SERVIZI

MAGISTRATURA

Conferimento delle funzioni direttive giudicanti di legittimità

D.P.R. 5.12.2018 - REG. C.C. 20.12.2018

Decreta la nomina a Presidente di Sezione della Corte di Cassazione, a sua domanda, del dott. Sergio DEL CORE, nato a Catania il 19 febbraio 1949, magistrato ordinario di settima valutazione di professionalità, attualmente Sostituto Procuratore Generale della Procura Generale presso la Corte di Cassazione, previo conferimento delle funzioni direttive giudicanti di legittimità.

Conferimento delle funzioni direttive requirenti

D.P.R. 5.12.2018 - REG. C.C. 19.12.2018

Decreta la nomina a Procuratore della Repubblica presso il Tribunale per i Minorenni di Messina, a sua domanda, del dott. Andrea PAGANO, nato a Castellammare di Stabia il 30 dicembre 1977, magistrato ordinario di terza valutazione di professionalità, attualmente sostituto procuratore presso il Tribunale per i minorenni di Messina, previo conferimento delle funzioni direttive requirenti di primo grado.

Conferimento delle funzioni requirenti

D.M. 11.1.2019

Decreta il conferimento delle funzioni requirenti di secondo grado alla dott.ssa Rita Anna Emilia CACCAMO, nato a Reggio Calabria il 4 dicembre 1966, magistrato ordinario di sesta valutazione di professionalità, attualmente giudice del Tribunale di Verona, e la destinazione della medesima, a sua domanda, alla Procura Generale della Repubblica presso la Corte di Appello di Brescia con funzioni di sostituto procuratore generale della Repubblica.

Trasferimenti, collocamenti fuori dal ruolo organico della Magistratura e conferma, richiamo nel ruolo giudiziario

DD.MM. 11.1.2019

Decreta il trasferimento della dott.ssa Anna BERTINI, nata a Genova il 7 gennaio 1975, magistrato ordinario di terza valutazione di professionalità, attualmente giudice del Tribunale di Asti, a sua domanda, al Tribunale di Genova, con le stesse funzioni.

Decreta il trasferimento della dott.ssa Stefania POLICHETTI, nata a Genova il 2 aprile 1977, magistrato ordinario di terza valutazione di professionalità, attualmente giudice del Tribunale di Alessandria, a sua domanda, al Tribunale di Genova, con le stesse funzioni.

Decreta il trasferimento della dott. Fulvio POLIDORI, nato a Genova l'11 aprile 1980, magistrato ordinario di seconda valutazione di professionalità, attualmente giudice del Tribunale di Alessandria, a sua domanda, al Tribunale di Genova, con le stesse funzioni.

D.M. 11.1.2019

Decreta il collocamento fuori dal ruolo organico della Magistratura della dott.ssa Laura TOMASI, nata a Voghera il 3 gennaio 1980, magistrato in possesso della seconda valutazione di professionalità, attualmente giudice della sezione lavoro del Tribunale di Milano, per essere destinata, con il suo consenso, a ricoprire l'incarico di assistente di studio, a tempo pieno, del giudice costituzionale Prof. Francesco Viganò.

DD.MM. 31.01.2019

Decreta il collocamento fuori dal ruolo organico della Magistratura del dott. Luigi BETTINI, nato a Modena il 16 settembre 1967, magistrato ordinario di quinta valutazione di professionalità attualmente giudice della sezione lavoro del Tribunale di Modena, per essere destinato, con il suo consenso, alla Segreteria del Consiglio Superiore della Magistratura.

Decreta il collocamento fuori dal ruolo organico della Magistratura della dott.ssa Ilaria SASSO DEL VERME, nata a Napoli il 26 settembre 1973, magistrato ordinario di terza valutazione di professionalità attualmente sostituto procuratore della Repubblica presso il Tribunale di Napoli, per essere destinata, con il suo consenso, alla Segreteria del Consiglio Superiore della Magistratura.

Decreta il collocamento fuori dal ruolo organico della Magistratura del dott. Marco VERZERA, nata a Palermo il 4 luglio 1971, magistrato ordinario di terza valutazione di professionalità attualmente sostituto procuratore della Repubblica presso il Tribunale di Palermo, per essere destinato, con il suo consenso, alla Segreteria del Consiglio Superiore della Magistratura.

D.M. 18.7.2018

Decreta la proroga, con il suo consenso, del collocamento fuori dal ruolo organico della Magistratura del dott. Luigi MARINI, nato a Pistoia il 2 ottobre 1953, magistrato ordinario di settima valutazione di professionalità, per continuare a svolgere l'incarico di Esperto della Rappresentanza Permanente d'Italia presso le Nazioni Unite in New York, a decorrere dal 2 ottobre 2018 e fino al 21 dicembre 2019.

D.M. 2.10.2018

Decreta a modifica del D.M. 18 luglio 2018, la proroga del collocamento fuori dal ruolo organico della magistratura del dott. Luigi MARINI con l'incarico di esperto della Rappresentanza Permanente d'Italia presso le Nazioni Unite in New York, decorre dal 2 ottobre 2018 e termina in data 2 marzo 2020.

D.M. 31.01.2019

Decreta a destinazione all'Ufficio studi e documentazione del Consiglio Superiore della Magistratura del dott. Stefano OPILIO, nato a Roma l'8 aprile 1972, magistrato ordinario di terza valutazione di professionalità, attualmente collocato fuori dal ruolo organico della magistratura al Dipartimento per gli Affari di Giustizia del Ministero della Giustizia, previa conferma, con il suo consenso, del collocamento fuori ruolo.

D.M. 4.2.2019

Decreta il richiamo nel ruolo organico della magistratura del dott. Francesco Giuseppe Luigi CASO, nato a Bari il 21 giugno 1960, magistrato ordinario di sesta valutazione di professionalità, attualmente fuori ruolo presso l'Ufficio Legislativo del Ministero della Giustizia e la riassegnazione dello stesso alla Corte di Appello di Bari con funzioni di consigliere, con salvezza degli effetti delle domande di trasferimento pendenti e del periodo di legittimazione.

Conferma nell'incarico direttivo

D.P.R. 14.12.2018 - REG. C.C. 24.12.2018

Decreta la conferma del dott. Roberto POLELLA, nato a Roma il 4 ottobre 1951, nell'incarico di Procuratore della Repubblica presso il Tribunale per i Minorenni di L'Aquila, con decorrenza dal 29 settembre 2018.

Conferma negli incarichi semidirettivi

DD.MM. 11.1.2019

Decreta la conferma del dott. Domenico AIROMA, nato a Portici il 27 settembre 1963, nell'incarico di Procuratore Aggiunto presso il Tribunale di Napoli Nord con decorrenza dal 2 maggio 2018.

Decreta la conferma della dott.ssa Donatella Rosa Maria ASCHERO, nata a Mondovì il 6 settembre 1959, nell'incarico di Presidente di Sezione del Tribunale di Imperia con decorrenza dall'1 ottobre 2018.

Decreta la conferma del dott. Vincenzo DI PEDE, nato a Sora il 3 aprile 1965, nell'incarico di Presidente di Sezione del Tribunale di Castrovillari, con decorrenza dal 4 settembre 2018.

Decreta la conferma della dott.ssa Marina FINITI, nata a Roma il 24 novembre 1958, nell'incarico di Presidente di sezione del Tribunale di Roma con decorrenza dal 9 giugno 2018.

Decreta la conferma del dott. Filippo PENNISI, nato a Tremestieri Etneo (CT) il 23 febbraio 1955, nell'incarico di Presidente di sezione del Tribunale di Catania con decorrenza dal 16 luglio 2018.

Decreta la conferma del dott. Marcello SINISI, nato a Napoli il 7 dicembre 1961, nell'incarico di Presidente di sezione del Tribunale di Napoli Nord con decorrenza dal 20 maggio 2018.

Rettifica di decreto

D.M. 11.1.2019

Decreta il D.M. 19 dicembre 2018, citato nelle premesse relative alla dott.ssa Antonietta DI TARANTO, è rettificato, nel senso che, laddove risulta scritto "nata a Lucera il 18 aprile 1968" deve leggersi "nata a Foggia il 3 dicembre 1962".

Positivo superamento della sesta valutazione di professionalità

DD.MM. 21.12.2018

Decreta di riconoscere al dott. Michele CACCESE, nato a Napoli il 13.1.1961, magistrato il quale ha già conseguito la quinta valutazione di professionalità, con funzioni di giudice del Tribunale di Napoli, il positivo superamento della sesta valutazione di professionalità a decorrere dal 1.8.2016.

Allo stesso magistrato continuerà ad essere corrisposto il trattamento pendenziale in godimento.

Decreta di riconoscere alla dott.ssa Lucia CANNELLA, nata a Brescia il 14.6.1962, magistrato il quale ha già conseguito la quinta valutazione di professionalità, con funzioni di consigliere della Corte di Appello di Brescia, il positivo superamento della sesta valutazione di professionalità a decorrere dal 29.9.2016.

Allo stesso magistrato continuerà ad essere corrisposto il trattamento stipendiale in godimento.

Decreta di riconoscere al dott. Carlo CARUSO, nato a Roma il 9.5.1953, già magistrato, deceduto il 2.6.2018, il quale ha già conseguito la quinta valutazione di professionalità, con funzioni di giudice del Tribunale per i minorenni di Roma, il positivo superamento della sesta valutazione di professionalità a decorrere dal 19.3.2003.

Allo stesso magistrato continuerà ad essere corrisposto il trattamento stipendiale in godimento.

Decreta di riconoscere al dott. Luciano D'ANGELO, nato a Salerno l'1.7.1958, magistrato il quale ha già conseguito la quinta valutazione di professionalità, con funzioni di sostituto procuratore della Repubblica presso il Tribunale di Napoli, il positivo superamento della sesta valutazione di professionalità a decorrere dal 30.4.2010.

Allo stesso magistrato continuerà ad essere corrisposto il trattamento stipendiale in godimento.

Decreta di riconoscere al dott. Nicola DE MARINIS, nato a Reggio Emilia il 26.3.1956, magistrato il quale ha già conseguito la quinta valutazione di professionalità, con funzioni di consigliere della Corte di Cassazione, il positivo superamento della sesta valutazione di professionalità a decorrere dal 9.4.2018.

Allo stesso magistrato continuerà ad essere corrisposto il trattamento stipendiale in godimento.

Decreta di riconoscere al dott. Riccardo GUIDA, nato a Firenze il 21.4.1966, magistrato il quale ha già conseguito la quinta valutazione di professionalità, con funzioni di consigliere della Corte di Cassazione, il positivo superamento della sesta valutazione di professionalità a decorrere dal 23.6.2017.

Allo stesso magistrato continuerà ad essere corrisposto il trattamento stipendiale in godimento.

Decreta di riconoscere al dott. Antonio MINCHELLA, nato a Cassino il 12.2.1964, magistrato il quale ha già conseguito la quinta valutazione di professionalità, con funzioni di consigliere della Corte di Cassazione, il positivo superamento della sesta valutazione di professionalità a decorrere dal 23.6.2017.

Allo stesso magistrato continuerà ad essere corrisposto il trattamento stipendiale in godimento.

Decreta di riconoscere alla dott.ssa Maria PICARDI, nata a Napoli il 14.4.1965, magistrato il quale ha già conseguito la quinta valutazione di professionalità, con funzioni di magistrato di sorveglianza dell'Ufficio di Sorveglianza di Napoli, il positivo superamento della sesta valutazione di professionalità a decorrere dal 1.10.2015.

Allo stesso magistrato continuerà ad essere corrisposto il trattamento stipendiale in godimento.

Decreta di riconoscere alla dott.ssa Laura RUFFINO, nata a Biella il 26.9.1964, magistrato il quale ha già conseguito la quinta valutazione di professionalità, con funzioni di sostituto procuratore della Repubblica presso il Tribunale di Torino, il positivo superamento della sesta valutazione di professionalità a decorrere dal 23.6.2017.

Allo stesso magistrato continuerà ad essere corrisposto il trattamento stipendiale in godimento.

Decreta di riconoscere alla dott.ssa Giovanna SPINELLI, nata a Castel San Giorgio l'8.5.1966, magistrato il quale ha già conseguito la quinta valutazione di professionalità, con funzioni di magistrato di sorveglianza dell'Ufficio di Sorveglianza di Avellino, il positivo superamento della sesta valutazione di professionalità a decorrere dal 23.6.2017.

Allo stesso magistrato continuerà ad essere corrisposto il trattamento stipendiale in godimento.

Decreta di riconoscere alla dott.ssa Paola ZAMPIERI, nata a Genova l'1.5.1964, magistrato il quale ha già conseguito la quinta valutazione di professionalità, con funzioni di giudice del Tribunale di Genova, il positivo superamento della sesta valutazione di professionalità a decorrere dal 23.6.2017.

Allo stesso magistrato continuerà ad essere corrisposto il trattamento stipendiale in godimento.

Positivo superamento della quarta valutazione di professionalità

DD.MM. 21.12.2018

Decreta di riconoscere alla dott.ssa Manuela ANDRETTA, nata a Maglie il 6.11.1971, magistrato il quale ha già conseguito la terza valutazione di professionalità, con funzioni di giudice del Tribunale di Milano, il positivo superamento della quarta valutazione di professionalità a decorrere dal 18.1.2018.

Allo stesso magistrato continuerà ad essere corrisposto il trattamento stipendiale in godimento.

Decreta di riconoscere al dott. Enrico ARDITURO, nato a Portici il 7.3.1974, magistrato il quale ha già conseguito la terza valutazione di professionalità, con funzioni di giudice del Tribunale di Napoli, il positivo superamento della quarta valutazione di professionalità a decorrere dal 18.1.2018.

Allo stesso magistrato continuerà ad essere corrisposto il trattamento stipendiale in godimento.

Decreta di riconoscere al dott. Raffaele BARELA, nato a Salerno il 17.8.1975, magistrato il quale ha già conseguito la terza valutazione di professionalità, con funzioni di sostituto procuratore della Repubblica presso il Tribunale di Napoli, il positivo superamento della quarta valutazione di professionalità a decorrere dal 18.1.2018.

Allo stesso magistrato continuerà ad essere corrisposto il trattamento stipendiale in godimento.

Decreta di riconoscere al dott. Giulio CRUCIANI, nato a Roma l'11.11.1972, magistrato il quale ha già conseguito la terza valutazione di professionalità, con funzioni di giudice della sezione lavoro del Tribunale di Velletri, il positivo superamento della quarta valutazione di professionalità a decorrere dal 18.1.2018.

Allo stesso magistrato continuerà ad essere corrisposto il trattamento stipendiale in godimento.

Decreta di riconoscere alla dott.ssa Daniela D'AURIA, nata a Castellammare di Stabia il 9.9.1973, magistrato il quale ha già conseguito la terza valutazione di professionalità, con funzioni di giudice del Tribunale di Roma, il positivo superamento della quarta valutazione di professionalità a decorrere dal 18.1.2018.

Allo stesso magistrato continuerà ad essere corrisposto il trattamento stipendiale in godimento.

Decreta di riconoscere alla dott.ssa Rosa DE RUGGIERO, nata a Napoli il 6.10.1973, magistrato il quale ha già conseguito la terza valutazione di professionalità, con funzioni di giudice del Tribunale di Napoli, il positivo superamento della quarta valutazione di professionalità a decorrere dal 18.1.2018.

Allo stesso magistrato continuerà ad essere corrisposto il trattamento stipendiale in godimento.

Decreta di riconoscere alla dott.ssa Laura DE STEFANO, nata a Napoli il 3.6.1974, magistrato il quale ha già conseguito la terza valutazione di professionalità, con funzioni di giudice del Tribunale di Napoli, il positivo superamento della quarta valutazione di professionalità a decorrere dal 18.1.2018.

Allo stesso magistrato continuerà ad essere corrisposto il trattamento stipendiale in godimento.

Decreta di riconoscere alla dott.ssa Patrizia DONGIACOMO, nata a Santa Maria Capua Vetere il 19.11.1972, magistrato il quale ha già conseguito la terza valutazione di professionalità, con funzioni di sostituto procuratore della Repubblica presso il Tribunale di Napoli Nord in Aversa, il positivo superamento della quarta valutazione di professionalità a decorrere dal 18.1.2018.

Allo stesso magistrato continuerà ad essere corrisposto il trattamento stipendiale in godimento.

Decreta di riconoscere alla dott.ssa Caterina GARUFI, nata a Messina il 16.5.1973, magistrato il quale ha già conseguito la terza valutazione di professionalità, con funzioni di magistrato distrettuale giudicante presso la Corte di Appello di Napoli, il positivo superamento della quarta valutazione di professionalità a decorrere dal 18.1.2018.

Allo stesso magistrato continuerà ad essere corrisposto il trattamento stipendiale in godimento.

Decreta di riconoscere alla dott.ssa Rosanna LA ROSA, nata a Roma il 28.7.1969, magistrato il quale ha già conseguito la terza valutazione di professionalità, con funzioni di giudice del Tribunale di Torino, il positivo superamento della quarta valutazione di professionalità a decorrere dal 6.6.2018.

Allo stesso magistrato continuerà ad essere corrisposto il trattamento stipendiale in godimento.

Decreta di riconoscere alla dott.ssa Barbara MARIA TRENTI, nata a Thiene il 5.12.1968, magistrato il quale ha già conseguito la terza valutazione di professionalità, con funzioni di giudice del Tribunale di Vicenza, il positivo superamento della quarta valutazione di professionalità a decorrere dal 18.1.2018.

Allo stesso magistrato continuerà ad essere corrisposto il trattamento stipendiale in godimento.

Decreta di riconoscere alla dott.ssa Beatrice MARRANI, nata a Roma il 10.5.1973, magistrato il quale ha già conseguito la terza valutazione di professionalità, con funzioni di giudice della sezione lavoro del Tribunale di Velletri, il positivo superamento della quarta valutazione di professionalità a decorrere dal 18.1.2018.

Allo stesso magistrato continuerà ad essere corrisposto il trattamento stipendiale in godimento.

Decreta di riconoscere alla dott.ssa Eleonora PIRILLO, nata a Perugia il 3.10.1974, magistrato il quale ha già conseguito la terza valutazione di professionalità, con funzioni di giudice del Tribunale di Modena, il positivo superamento della quarta valutazione di professionalità a decorrere dal 18.1.2018.

Allo stesso magistrato continuerà ad essere corrisposto il trattamento stipendiale in godimento.

Decreta di riconoscere alla dott.ssa Luciana SILVESTRIS, nata a Bisceglie il 2.1.1970, magistrato il quale ha già conseguito la terza valutazione di professionalità, con funzioni di sostituto procuratore della Repubblica presso il Tribunale di Bari, il positivo superamento della quarta valutazione di professionalità a decorrere dal 18.1.2018.

Allo stesso magistrato continuerà ad essere corrisposto il trattamento stipendiale in godimento.

Decreta di riconoscere alla dott.ssa Valeria SOTTOSANTI, nata a Roma il 29.3.1973, magistrato il quale ha già conseguito la terza valutazione di professionalità, con funzioni di sostituto procuratore della Repubblica presso il Tribunale di Milano, il positivo superamento della quarta valutazione di professionalità a decorrere dal 18.1.2018.

Allo stesso magistrato continuerà ad essere corrisposto il trattamento stipendiale in godimento.

Decreta di riconoscere al dott. Pasquale UCCI, nato a Napoli l'1.4.1971, magistrato il quale ha già conseguito la terza valutazione di professionalità, con funzioni di giudice del Tribunale di Napoli Nord in Aversa, il positivo superamento della quarta valutazione di professionalità a decorrere dal 18.1.2018.

Allo stesso magistrato continuerà ad essere corrisposto il trattamento stipendiale in godimento.

Decreta di riconoscere al dott. Roberto VENDITTI, nato a Milano il 5.9.1969, magistrato il quale ha già conseguito la terza valutazione di professionalità, con funzioni di giudice del Tribunale di Vicenza, il positivo superamento della quarta valutazione di professionalità a decorrere dal 18.1.2018.

Allo stesso magistrato continuerà ad essere corrisposto il trattamento stipendiale in godimento.

**Positivo superamento
della seconda valutazione di professionalità**

DD.MM. 21.12.2018

Decreta di riconoscere alla dott.ssa Raffaella CALO', nata a Pitigliano il 28.9.1980, magistrato il quale ha già conseguito la prima valutazione di professionalità, con funzioni di giudice della sezione lavoro del Tribunale di Livorno, il positivo superamento della seconda valutazione di professionalità a decorrere dal 5.8.2018.

Allo stesso magistrato continuerà ad essere corrisposto il trattamento stipendiale in godimento.

Decreta di riconoscere alla dott.ssa Valentina CHIOSI, nata a Napoli il 24.10.1976, magistrato il quale ha già conseguito la prima valutazione di professionalità, con funzioni di giudice del Tribunale di Salerno, il positivo superamento della seconda valutazione di professionalità a decorrere dal 2.10.2017.

Allo stesso magistrato continuerà ad essere corrisposto il trattamento stipendiale in godimento.

Decreta di riconoscere al dott. Francesco CIRILLO, nato a Napoli il 23.9.1978, magistrato il quale ha già conseguito la prima valutazione di professionalità, con funzioni di sostituto procuratore della Repubblica presso il Tribunale di Napoli Nord in Aversa, il positivo superamento della seconda valutazione di professionalità a decorrere dal 2.10.2017.

Allo stesso magistrato continuerà ad essere corrisposto il trattamento stipendiale in godimento.

Decreta di riconoscere al dott. Maria Pia DE LORENZO, nato a Catanzaro l'1.2.1974, magistrato il quale ha già conseguito la prima valutazione di professionalità, con funzioni di giudice del Tribunale di Roma, il positivo superamento della seconda valutazione di professionalità a decorrere dal 2.10.2017.

Allo stesso magistrato continuerà ad essere corrisposto il trattamento stipendiale in godimento.

Decreta di riconoscere al dott. Virgilio NOTARI, nato a Roma il 15.3.1976, magistrato il quale ha già conseguito la prima valutazione di professionalità, con funzioni di giudice del Tribunale di Reggio Emilia, il positivo superamento della seconda valutazione di professionalità a decorrere dal 2.10.2017.

Allo stesso magistrato continuerà ad essere corrisposto il trattamento stipendiale in godimento.

Decreta di riconoscere al dott. Fabio PROVVISIER, nato a Napoli il 26.10.1973, magistrato il quale ha già conseguito la prima valutazione di professionalità, con funzioni di giudice del Tribunale di Napoli, il positivo superamento della seconda valutazione di professionalità a decorrere dal 2.10.2017.

Allo stesso magistrato continuerà ad essere corrisposto il trattamento stipendiale in godimento.

Decreta di riconoscere al dott. Luca RAMPONI, nato a Mirandola il 9.12.1980, magistrato il quale ha già conseguito la prima valutazione di professionalità, con funzioni di giudice del Tribunale di Reggio Emilia, il positivo superamento della seconda valutazione di professionalità a decorrere dal 2.10.2017.

Allo stesso magistrato continuerà ad essere corrisposto il trattamento stipendiale in godimento.

Decreta di riconoscere al dott. Nicola SCALABRINI, nato a Vignola il 15.4.1977, magistrato il quale ha già conseguito la prima valutazione di professionalità, con funzioni di sostituto procuratore della Repubblica presso il Tribunale di Bologna, il positivo superamento della seconda valutazione di professionalità a decorrere dal 2.10.2017.

Allo stesso magistrato continuerà ad essere corrisposto il trattamento stipendiale in godimento.

Decreta di riconoscere al dott. Fabio SOZIO, nato a Milano l'8.2.1972, magistrato il quale ha già conseguito la prima valutazione di professionalità, con funzioni di sostituto procuratore della Repubblica presso il Tribunale di Napoli Nord in Aversa, il positivo superamento della seconda valutazione di professionalità a decorrere dal 2.10.2017.

Allo stesso magistrato continuerà ad essere corrisposto il trattamento stipendiale in godimento.

Decreta di riconoscere alla dott.ssa Fabiana UCCHIELLO, nata a Napoli il 27.1.1979, magistrato il quale ha già conseguito la prima valutazione di professionalità, con funzioni di giudice del Tribunale di Napoli, il positivo superamento della seconda valutazione di professionalità a decorrere dal 2.10.2017.

Allo stesso magistrato continuerà ad essere corrisposto il trattamento stipendiale in godimento.

**Autorizzazioni ad astenersi dal lavoro, collocamento
in aspettativa e conferme, richiami nel ruolo giudiziario**

DD. MM. 05/11/2018

Si comunica che la dott.ssa Ivana ACACIA, giudice del Tribunale di MESSINA, già assente per giorni quarantacinque nel corso dell'anno 2018, è stata autorizzata ad astenersi dal lavoro dal 6 al 20 luglio 2018, con diritto al 30% dell'intero trattamento economico in godimento e con esclusione della speciale indennità di cui all'art. 3 della legge 19 febbraio 1981, n. 27.

Si comunica che la dott.ssa Francesca ALTRUI, consigliere della Corte di Appello di PERUGIA, in aspettativa dal 10 novembre al 7 dicembre 2017, è stata confermata, a sua domanda, in aspettativa dall'8 al 31 dicembre 2017, con l'intero stipendio, gli eventuali assegni per carichi di famiglia e con esclusione della speciale indennità di cui all'art.3 della legge 19 febbraio 1981, n. 27.

Si comunica che la dott.ssa Silvia ARTUSO, giudice del Tribunale di VELLETRI, è stata autorizzata ad astenersi dal lavoro dal 2 al 19 luglio 2018, con gli assegni interi dal 3 al 19 luglio

2018, ridotti di un terzo per il giorno 2 luglio 2018, e con esclusione, per l'intera durata dell'assenza, della speciale indennità di cui all'art. 3 della legge 19 febbraio 1981, n. 27.

Si comunica che la dott.ssa Eleonora CALEVI, giudice del Tribunale di CIVITAVECCHIA, già assente per giorni sessanta nel corso dell'anno 2018, è autorizzata ad astenersi dal lavoro dal 25 agosto al 31 ottobre 2018, con diritto al 30% dell'intero trattamento economico in godimento e con esclusione della speciale indennità di cui all'art. 3 della legge 19 febbraio 1981, n. 27.

Si comunica che il dottor Alessandro CENTO, giudice del Tribunale di IMPERIA, è stato collocato, a sua domanda, in aspettativa dal 3 al 20 luglio 2018, con l'intero stipendio, gli eventuali assegni per carichi di famiglia e con esclusione della speciale indennità di cui all'art. 3 della legge 19 febbraio 1981, n. 27.

Si comunica che la dott.ssa Giulia COLANGELI, sostituto procuratore della Repubblica presso il Tribunale di CUNEO, è stata autorizzata ad astenersi dal lavoro dal 1° agosto al 7 settembre 2018, con gli assegni interi dal 2 agosto al 7 settembre 2018, ridotti di un terzo per il giorno 1° agosto 2018, e con esclusione, per l'intera durata dell'assenza, della speciale indennità di cui all'art. 3 della legge 19 febbraio 1981, n. 27.

Si comunica che la dott.ssa Francesca CONSOLE, giudice del Tribunale di NAPOLI, è stata autorizzata ad astenersi dal lavoro dal 9 al 10 luglio 2018, con gli assegni interi il giorno 10 luglio 2018, ridotti di un terzo per il giorno 9 luglio 2018, e con esclusione, per l'intera durata dell'assenza, della speciale indennità di cui all'art. 3 della legge 19 febbraio 1981, n. 27.

Si comunica che la dott.ssa Bruna CORBO, magistrato di sorveglianza dell'Ufficio di sorveglianza di MILANO, è stata collocata, a sua domanda, in aspettativa dal 5 al 21 luglio 2018, con l'intero stipendio, gli eventuali assegni per carichi di famiglia e con esclusione della speciale indennità di cui all'art. 3 della legge 19 febbraio 1981, n. 27.

Si comunica che la dott.ssa Alessia D'ALESSANDRO, giudice del Tribunale di POTENZA, è stata autorizzata ad astenersi dal lavoro per il giorno 11 luglio 2018, con gli assegni ridotti di un terzo e con esclusione della speciale indennità di cui all'art. 3 della legge 19 febbraio 1981, n. 27.

Si comunica che la dott.ssa Caterina DE LIGUORI, giudice del Tribunale di PALMI, è stata autorizzata ad astenersi dal lavoro dal 17 al 26 luglio 2018, con gli assegni interi dal 18 al 26 luglio 2018, ridotti di un terzo per il giorno 17 luglio 2018, e con esclusione, per l'intera durata dell'assenza, della speciale indennità di cui all'art. 3 della legge 19 febbraio 1981, n. 27.

Si comunica che la dott.ssa Simona DE SALVO, sostituto procuratore della Repubblica presso il Tribunale di COMO, è stata

autorizzata ad astenersi dal lavoro dal 16 al 27 luglio 2017, senza diritto ad alcun assegno e con esclusione della speciale indennità di cui all'art. 3 della legge 19 febbraio 1981, n. 27.

Si comunica che la dott.ssa Elisa FAZZINI, giudice del Tribunale di MILANO, è stata autorizzata ad astenersi dal lavoro dal 31 luglio al 18 agosto 2018, con gli assegni interi dal 1° al 18 agosto 2018, ridotti di un terzo per il giorno 31 luglio 2018, e con esclusione, per l'intera durata dell'assenza, della speciale indennità di cui all'art. 3 della legge 19 febbraio 1981, n. 27.

Si comunica che la dott.ssa Maria Flora FEBBRARO, giudice del Tribunale di ROMA, è stata autorizzata ad astenersi dal lavoro dal 9 all'11 luglio 2017, senza diritto ad alcun assegno e con esclusione della speciale indennità di cui all'art. 3 della legge 19 febbraio 1981, n. 27.

Si comunica che la dott.ssa Raffaella FINOCCHIARO, giudice del Tribunale di SIRACUSA, è stata autorizzata ad astenersi dal lavoro dall'11 luglio all'11 ottobre 2018, con gli assegni interi dal 12 luglio al 24 agosto 2018, ridotti di un terzo per il giorno 11 luglio 2018, con diritto al 30% dell'intero trattamento economico in godimento dal 25 agosto all'11 ottobre 2018 e con esclusione, per l'intera durata dell'assenza, della speciale indennità di cui all'art. 3 della legge 19 febbraio 1981, n. 27.

Si comunica che la dott.ssa Raffaella GABRIEL, giudice del Tribunale di GENOVA, è stata autorizzata ad astenersi dal lavoro dall'11 al 17 luglio 2018, con gli assegni interi dal 12 al 17 luglio 2018, ridotti di un terzo per il giorno 11 luglio 2018, e con esclusione, per l'intera durata dell'assenza, della speciale indennità di cui all'art. 3 della legge 19 febbraio 1981, n. 27.

Si comunica che la dott.ssa Nadia GARRAPA, consigliere della Corte di Appello di FIRENZE, è stata autorizzata ad astenersi dal lavoro dal 23 luglio al 22 ottobre 2018, con gli assegni interi dal 24 luglio al 5 settembre 2018, ridotti di un terzo per il giorno 23 luglio 2018, con diritto al 30% dell'intero trattamento economico in godimento dal 6 settembre al 22 ottobre 2018 e con esclusione, per l'intera durata dell'assenza, della speciale indennità di cui all'art. 3 della legge 19 febbraio 1981, n. 27.

Si comunica che il dottor Tommaso GIOVANNETTI, sostituto procuratore della Repubblica presso il Tribunale di NUORO, è stato autorizzato ad astenersi dal lavoro dal 23 al 28 luglio 2018, con gli assegni interi dal 24 al 28 luglio 2018, ridotti di un terzo per il giorno 23 luglio 2018, e con esclusione, per l'intera durata dell'assenza, della speciale indennità di cui all'art. 3 della legge 19 febbraio 1981, n. 27.

Si comunica che la dott.ssa Immacolata IADELUCA, giudice del Tribunale di TORINO, è stata autorizzata ad astenersi dal lavoro dal 2 al 20 luglio 2018, con gli assegni interi dal 3 al 20 luglio 2018, ridotti di un terzo per il giorno 2 luglio 2018, e con esclusione, per l'intera durata dell'assenza, della speciale indennità di cui all'art. 3 della legge 19 febbraio 1981, n. 27.

Si comunica che la dott.ssa Maria IANDIORIO, giudice del Tribunale di AVELLINO, è stata autorizzata ad astenersi dal lavoro dal 23 al 26 luglio 2018, con gli assegni interi dal 24 al 26 luglio 2018, ridotti di un terzo per il giorno 23 luglio 2018, e con esclusione, per l'intera durata dell'assenza, della speciale indennità di cui all'art. 3 della legge 19 febbraio 1981, n. 27.

Si comunica che la dott.ssa Barbara LOMBARDI, sostituto procuratore della Repubblica presso il Tribunale di CAMPOBASSO, è stata autorizzata ad astenersi dal lavoro dal 30 luglio al 31 ottobre 2018, con gli assegni interi dal 31 luglio al 12 settembre 2018, ridotti di un terzo per il giorno 30 luglio 2018, con diritto al 30% dell'intero trattamento economico in godimento dal 13 settembre al 31 ottobre 2018 e con esclusione, per l'intera durata dell'assenza, della speciale indennità di cui all'art. 3 della legge 19 febbraio 1981, n. 27.

Si comunica che la dott.ssa Iliaria MANCUSI BARONE, sostituto procuratore della Repubblica presso il Tribunale di NAPOLI, è stata autorizzata ad astenersi dal lavoro dal 10 al 13 luglio 2017, senza diritto ad alcun assegno e con esclusione della speciale indennità di cui all'art. 3 della legge 19 febbraio 1981, n. 27.

Si comunica che la dott.ssa Iliaria MANCUSI BARONE, sostituto procuratore della Repubblica presso il Tribunale di NAPOLI, è stata autorizzata ad astenersi dal lavoro dal 17 al 20 luglio 2017, senza diritto ad alcun assegno e con esclusione della speciale indennità di cui all'art. 3 della legge 19 febbraio 1981, n. 27.

Si comunica che la dott.ssa Carla Maria MICELI, magistrato ordinario in tirocinio presso il Tribunale di CATANIA, è stata autorizzata ad astenersi dal lavoro per il giorno 2 luglio 2018, con gli assegni ridotti di un terzo e con esclusione della speciale indennità di cui all'art.3 della legge 19 febbraio 1981, n. 27.

Si comunica che il dottor Paolo MORMILE, giudice della sezione lavoro del Tribunale di ROMA, è stato collocato, a sua domanda, in aspettativa dal 5 al 27 marzo 2018, con l'intero stipendio, gli eventuali assegni per carichi di famiglia e con esclusione della speciale indennità di cui all'art. 3 della legge 19 febbraio 1981, n. 27.

Si comunica che la dott.ssa Maria Teresa MOSCATELLI, giudice del Tribunale di TRANI, è autorizzata ad astenersi dal lavoro dal 9 al 20 luglio 2018, con gli assegni interi dal 10 al 20 luglio 2018, ridotti di un terzo per il giorno 9 luglio 2018, e con esclusione, per l'intera durata dell'assenza, della speciale indennità di cui all'art. 3 della legge 19 febbraio 1981, n. 27.

Si comunica che la dott.ssa Paola MUREDDU, giudice del Tribunale per i minorenni di ANCONA, è stata autorizzata ad astenersi dal lavoro dal 23 al 26 luglio 2018, senza diritto ad alcun assegno e con esclusione della speciale indennità di cui all'art. 3 della legge 19 febbraio 1981, n. 27.

Si comunica che la dott.ssa Silvia PALADINO, giudice del Tribunale di TORRE ANNUNZIATA, è stata autorizzata ad astenersi dal lavoro per il giorno 16 luglio 2018, con gli assegni ridotti di un terzo e con esclusione della speciale indennità di cui all'art. 3 della legge 19 febbraio 1981, n. 27.

Si comunica che la dott.ssa Silvia PALADINO, giudice del Tribunale di TORRE ANNUNZIATA, è stata autorizzata ad astenersi dal lavoro per il giorno 20 luglio 2018, con gli assegni ridotti di un terzo e con esclusione della speciale indennità di cui all'art. 3 della legge 19 febbraio 1981, n. 27.

Si comunica che la dott.ssa Stefania PONTILLO, sostituto procuratore della Repubblica presso il Tribunale di SANTA MARIA CAPUA VETERE, già assente per giorni quarantacinque nel corso dell'anno 2018, è stata autorizzata ad astenersi dal lavoro, dal 23 luglio al 31 agosto 2018, con diritto al 30% dell'intero trattamento economico in godimento e con esclusione della speciale indennità di cui all'art. 3 della legge 19 febbraio 1981, n. 27.

Si comunica che la dott.ssa Francesca REALE, giudice del Tribunale di NAPOLI, è stata autorizzata ad astenersi dal lavoro dal 10 al 20 luglio 2018, con gli assegni interi dall'11 al 20 luglio 2018, ridotti di un terzo per il giorno 10 luglio 2018, e con esclusione, per l'intera durata dell'assenza, della speciale indennità di cui all'art. 3 della legge 19 febbraio 1981, n. 27.

Si comunica che la dott.ssa Marianna RICCI, magistrato ordinario in tirocinio presso il Tribunale di NAPOLI, è stata autorizzata ad astenersi dal lavoro dal 9 al 13 luglio 2018, con gli assegni interi dal 10 al 13 luglio 2018, ridotti di un terzo per il giorno 9 luglio 2018, e con esclusione, per l'intera durata dell'assenza, della speciale indennità di cui all'art. 3 della legge 19 febbraio 1981, n. 27.

Si comunica che il dottor Fabrizio SURIANO, giudice del Tribunale di ROMA, è stato autorizzato ad astenersi dal lavoro dal 10 al 15 settembre 2018 e dal 19 settembre al 31 dicembre 2018, con gli assegni interi dall'11 al 15 settembre 2018 e dal 20 settembre al 24 ottobre 2018, ridotti di un terzo per i giorni 10 e 19 settembre 2018, con diritto al 30% dell'intero trattamento economico in godimento dal 25 ottobre al 1° novembre 2018, senza diritto ad alcun assegno dal 2 novembre al 31 dicembre 2018 e con esclusione, per l'intera durata dell'assenza, della speciale indennità di cui all'art. 3 della legge 19 febbraio 1981, n. 27.

DD. MM. 14/11/2018

Si comunica che la dott.ssa Silvia BAGLIVO, sostituto procuratore della Repubblica presso il Tribunale di NOVARA, è stata autorizzata ad astenersi dal lavoro per il giorno 22 giugno 2018, con gli assegni ridotti di un terzo e con esclusione della speciale indennità di cui all'art. 3 della legge 19 febbraio 1981, n. 27.

Si comunica che la dott.ssa Luisa BAIMA BOLLONE, sostituto procuratore della Repubblica presso il Tribunale di MILANO, è stata autorizzata ad astenersi dal lavoro, dal 25 al 27 luglio 2018, senza diritto ad alcun assegno e con esclusione della speciale indennità di cui all'art. 3 della legge 19 febbraio 1981, n. 27.

Si comunica che la dott.ssa Paola BIONDOLILLO, sostituto procuratore della Repubblica presso il Tribunale di MILANO, è stata autorizzata ad astenersi dal lavoro, dal 20 al 31 agosto 2018, con gli assegni interi dal 21 al 31 agosto 2018, ridotti di un terzo per il giorno 20 agosto 2018, e con esclusione, per l'intera durata dell'assenza, della speciale indennità di cui all'art. 3 della legge 19 febbraio 1981, n. 27.

Si comunica che il dottor Giovanni BULFAMANTE, giudice del Tribunale di PALERMO, in aspettativa dal 12 maggio 2018 al 7 luglio 2018, è stato confermato, a sua domanda, in aspettativa dall'8 al 26 luglio 2018, con l'intero stipendio, gli eventuali assegni per carichi di famiglia e con esclusione della speciale indennità di cui all'art. 3 della legge 19 febbraio 1981, n. 27. Il predetto magistrato è stato posto, a decorrere dal 13 luglio 2018, fuori del ruolo organico della magistratura ed è stato richiamato in ruolo dal 27 luglio 2018, con la stessa destinazione e con le stesse funzioni.

Si comunica che la dott.ssa Fedora CAVALCANTI, giudice della sezione lavoro del Tribunale di COSENZA, già assente per giorni centotré nel corso dell'anno 2018, è stata autorizzata ad astenersi dal lavoro dal 23 al 31 luglio 2018, con diritto al 30% dell'intero trattamento economico in godimento e con esclusione della speciale indennità di cui all'art. 3 della legge 19 febbraio 1981, n. 27.

Si comunica che la dott.ssa Arianna CHIARENTIN, giudice del Tribunale di MILANO, è stata autorizzata ad astenersi dal lavoro dal 1° al 31 agosto 2018, con gli assegni interi dal 2 al 31 agosto 2018, ridotti di un terzo per il giorno 1° agosto 2018, e con esclusione, per l'intera durata dell'assenza, della speciale indennità di cui all'art. 3 della legge 19 febbraio 1981, n. 27.

Si comunica che la dott.ssa Sabrina CIGNINI, giudice del Tribunale di TERAMO, è stata collocata, a sua domanda, in aspettativa dal 2 luglio al 25 agosto 2018, con l'intero stipendio, gli eventuali assegni per carichi di famiglia e con esclusione della speciale indennità di cui all'art. 3 della legge 19 febbraio 1981, n. 27.

Si comunica che la dott.ssa Damiana COLLA, giudice del Tribunale di ROMA, è stata autorizzata ad astenersi dal lavoro dal 2 luglio al 4 agosto 2018, con gli assegni interi dal 3 luglio al 4 agosto 2018, ridotti di un terzo per il giorno 2 luglio 2018 e con esclusione, per l'intera durata dell'assenza, della speciale indennità di cui all'art. 3 della legge 19 febbraio 1981, n. 27.

Si comunica che la dott.ssa Muriel FERRARI, giudice del Tribunale per i minorenni di TORINO, è stata autorizzata ad astenersi dal lavoro, dal 10 al 14 luglio 2018, dal 26 luglio al 2 agosto 2018 e dal 7 al 30 agosto 2018, con gli assegni interi dall'11 al 14

luglio 2018, dal 27 luglio al 2 agosto 2018 e dall'8 al 30 agosto 2018, ridotti di un terzo per i giorni 10, 26 luglio 2018 e per il giorno 7 agosto 2018 e con esclusione, per l'intera durata dell'assenza, della speciale indennità di cui all'art. 3 della legge 19 febbraio 1981, n. 27.

Si comunica che la dott.ssa Francesca GRAZIANO, sostituto procuratore della Repubblica presso il Tribunale di MODENA, è stata autorizzata ad astenersi dal lavoro dal 16 al 17 luglio 2018, con gli assegni interi per il giorno 17 luglio 2018, ridotti di un terzo per il giorno 16 luglio 2018, e con esclusione, per l'intera durata dell'assenza, della speciale indennità di cui all'art. 3 della legge 19 febbraio 1981, n. 27.

Si comunica che la dott.ssa Francesca GRAZIANO, sostituto procuratore della Repubblica presso il Tribunale di MODENA, è stata autorizzata ad astenersi dal lavoro dal 26 al 28 luglio 2018, con gli assegni interi dal 27 al 28 luglio 2018, ridotti di un terzo per il giorno 26 luglio 2018, e con esclusione, per l'intera durata dell'assenza, della speciale indennità di cui all'art. 3 della legge 19 febbraio 1981, n. 27.

Si comunica che la dott.ssa Francesca GRAZIANO, sostituto procuratore della Repubblica presso il Tribunale di MODENA, è stata autorizzata ad astenersi dal lavoro dal 6 al 23 agosto 2018, con gli assegni interi dal 7 al 23 agosto 2018, ridotti di un terzo per il giorno 6 agosto 2018, e con esclusione, per l'intera durata dell'assenza, della speciale indennità di cui all'art. 3 della legge 19 febbraio 1981, n. 27.

Si comunica che la dott.ssa Amelia MANAGO', giudice del Tribunale di MILANO, è stata autorizzata ad astenersi dal lavoro dal 16 al 20 luglio 2018, con gli assegni interi dal 17 al 20 luglio 2018, ridotti di un terzo per il giorno 16 luglio 2018, e con esclusione, per l'intera durata dell'assenza, della speciale indennità di cui all'art. 3 della legge 19 febbraio 1981, n. 27.

Si comunica che la dott.ssa Amelia MANAGO', giudice del Tribunale di MILANO, è stata autorizzata ad astenersi dal lavoro dal 27 al 31 agosto 2018, con gli assegni interi dal 28 al 31 agosto 2018, ridotti di un terzo per il giorno 27 agosto 2018, e con esclusione, per l'intera durata dell'assenza, della speciale indennità di cui all'art. 3 della legge 19 febbraio 1981, n. 27.

Si comunica che il dott. Domenico MANZIONE, magistrato ordinario che ha conseguito la VII valutazione di professionalità, già collocato fuori del ruolo organico della magistratura dal 3 maggio 2013 perché in aspettativa per l'espletamento dell'ufficio di Sottosegretario di Stato al Ministero dell'Interno ai sensi dell'art. 47 della legge 24 aprile 1980, n.146, è stato richiamato nel ruolo organico della magistratura e destinato alla Procura Generale della Repubblica presso la Corte di Appello di FIRENZE con funzioni di sostituto procuratore generale, a decorrere dal 2 giugno 2018, con diritto all'intero stipendio e con esclusione della speciale indennità di cui all'art. 3 della legge 19 febbraio 1981, n. 27, che sarà corrisposto dalla data effettiva di immissione in possesso.

Si comunica che la dott.ssa Eugenia MENICHETTI, sostituto procuratore della Repubblica presso il Tribunale di AOSTA, è stata autorizzata ad astenersi dal lavoro, dal 9 al 13 luglio 2018, con gli assegni interi dal 10 al 13 luglio 2018, ridotti di un terzo per il giorno 9 luglio 2018, e con esclusione, per l'intera durata dell'assenza, della speciale indennità di cui all'art. 3 della legge 19 febbraio 1981, n. 27.

Si comunica che la dott.ssa Rosaria MOLE', sostituto procuratore della Repubblica presso il Tribunale di CATANIA, è stata autorizzata ad astenersi dal lavoro dal 18 al 24 luglio 2018, con gli assegni interi dal 19 al 24 luglio 2018, ridotti di un terzo per il giorno 18 luglio 2018, e con esclusione, per l'intera durata dell'assenza, della speciale indennità di cui all'art. 3 della legge 19 febbraio 1981, n. 27.

Si comunica che il D.M. 11 settembre 2018 con il quale il dottor Paolo MORMILE, giudice della sezione lavoro del Tribunale di ROMA, è stato collocato in aspettativa dal 29 aprile al 17 maggio 2018, è stato parzialmente rettificato nel senso che detta aspettativa deve intendersi dal 29 aprile al 14 maggio 2018, con l'intero stipendio, gli eventuali assegni per carichi di famiglia e con esclusione della speciale indennità di cui all'art.3 della legge 19 febbraio 1981, n. 27. Il predetto magistrato è stato posto, a decorrere dal 6 maggio 2018, fuori del ruolo organico della magistratura ed è stato richiamato in ruolo dal 15 maggio 2018, con la stessa destinazione e con le stesse funzioni.

Si comunica che il dottor Francesco MORONI, giudice del Tribunale di TORINO, è stato autorizzato ad astenersi dal lavoro dal 27 agosto all'8 settembre 2018, con gli assegni interi dal 28 agosto all'8 settembre 2018, ridotti di un terzo per il giorno 27 agosto 2018, e con esclusione, per l'intera durata dell'assenza, della speciale indennità di cui all'art. 3 della legge 19 febbraio 1981, n. 27.

Si comunica che il dottor Andrea NATALE, giudice del Tribunale di TORINO, è stato autorizzato ad astenersi dal lavoro dal 17 al 21 luglio 2018, con gli assegni interi dal 18 al 21 luglio 2018,

ridotti di un terzo per il giorno 17 luglio 2018, e con esclusione, per l'intera durata dell'assenza, della speciale indennità di cui all'art. 3 della legge 19 febbraio 1981, n. 27.

Si comunica che la dott.ssa Elisabetta PORCU, sostituto procuratore della Repubblica presso il Tribunale di NUORO, è stata autorizzata ad astenersi dal lavoro dal 1° al 31 agosto 2018, con gli assegni interi dal 2 al 31 agosto 2018, ridotti di un terzo per il giorno 1° agosto 2018, e con esclusione, per l'intera durata dell'assenza, della speciale indennità di cui all'art. 3 della legge 19 febbraio 1981, n. 27.

Si comunica che la dott.ssa Chiara RAFFIOTTA, giudice del Tribunale di CATANIA, è stata autorizzata ad astenersi dal lavoro dal 23 luglio al 4 agosto 2018, con gli assegni interi dal 24 luglio al 4 agosto 2018, ridotti di un terzo per il giorno 23 luglio 2018, e con esclusione, per l'intera durata dell'assenza, della speciale indennità di cui all'art. 3 della legge 19 febbraio 1981, n. 27.

Si comunica che la dott.ssa Emanuela TAGLIAMONTE, giudice del Tribunale di REGGIO CALABRIA, è stata autorizzata ad astenersi dal lavoro dal 9 al 13 luglio 2018, con gli assegni interi dal 10 al 13 luglio 2018, ridotti di un terzo per il giorno 9 luglio 2018, e con esclusione, per l'intera durata dell'assenza, della speciale indennità di cui all'art. 3 della legge 19 febbraio 1981, n. 27.

D.M. 18/01/2019

Si comunica che la dott.ssa Sara PANELLI, magistrato ordinario di quinta valutazione di professionalità, già fuori del ruolo organico della magistratura per svolgere l'incarico di Esperto Nazionale Distaccato presso la DG- Ufficio Europeo per la lotta Antifrode (OLAF), è stata collocata, a domanda, previa conferma del collocamento fuori del ruolo organico della magistratura, in aspettativa senza assegni, con riconoscimento dell'anzianità di servizio, ai sensi dell'art. 23 bis del D. Lgs. 30 marzo 2001, n. 165, così come modificato dalla legge 27 dicembre 2006, n. 296, per assumere le funzioni di "Amministratore" presso la Commissione Europea - Direzione Generale della Giustizia e dei Consumatori, per la durata di nove mesi a decorrere dal 1° febbraio 2019.

Pubblicazione a cura e per conto del MINISTERO DELLA GIUSTIZIA - (Art. 9 del Regolamento 4 marzo 1926, n. 371).

Dipartimento per gli affari di giustizia - Ufficio del Capo Dipartimento

Indirizzo posta elettronica: bollettinoufficiale@giustizia.it

Roma, 2019 - Istituto Poligrafico e Zecca dello Stato - S.p.A.